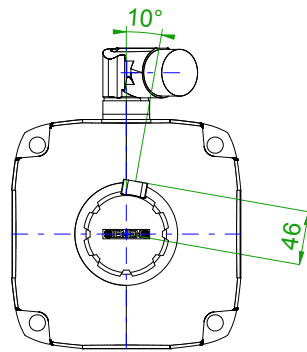
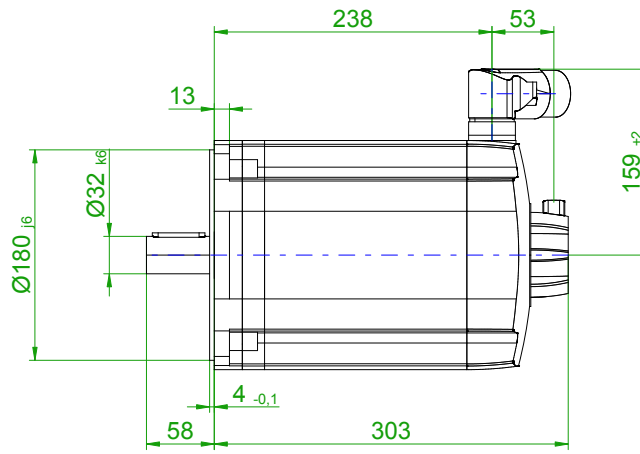
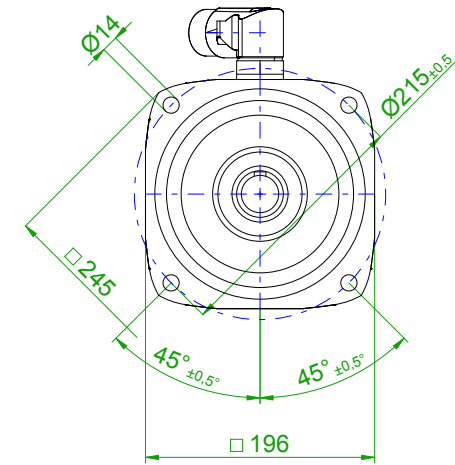


back view

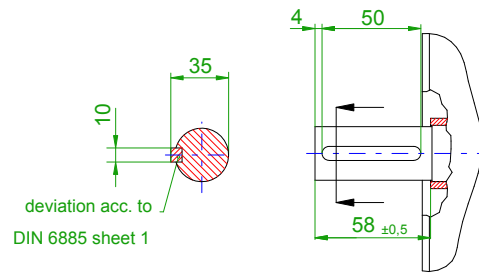


front view

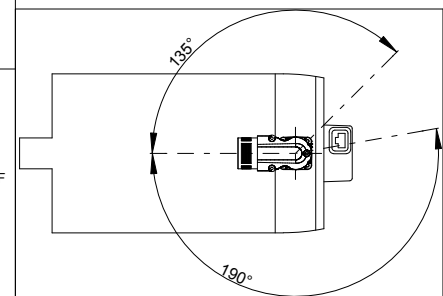
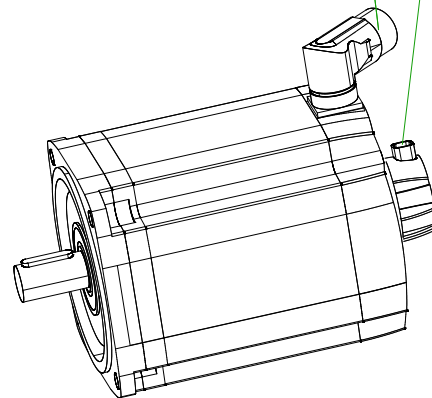
center hole
DIN 332-DR M12

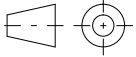


version with featherkey



6-pole plug size 1.5 for power
10-pole signal plug



		SIEMENS	
Einheit / unit: mm	Synchron-Servomotor Synchronous Servo Motor:	1FT7105-5AB71-1CA0-Z	
nicht tolerierte Maße / not toleranced dimensions:	Optionen / options:	N05	
Maßstab / scale: ohne / without	Gewicht / mass:	44.2 kg	
CAD CREATOR 2.2 (WWW-Version V02.20.00.00)	Bemerkung / notice:		
	Druckdatum / print date:	31.10.2018	