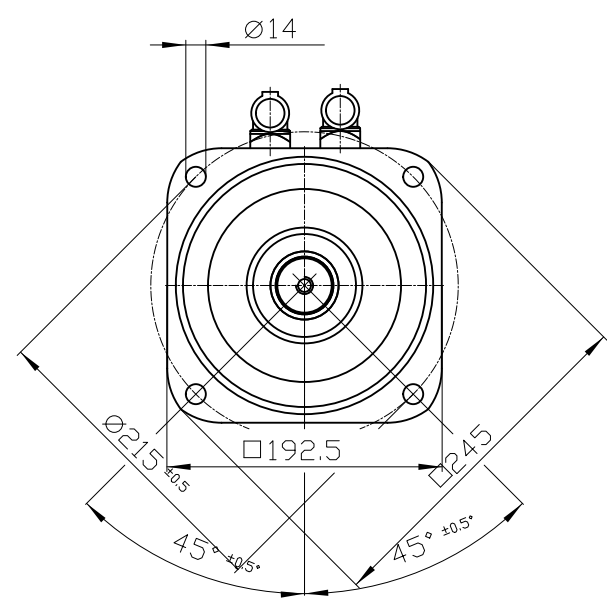
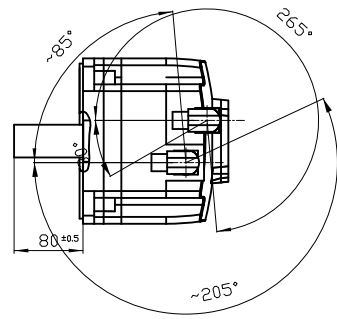
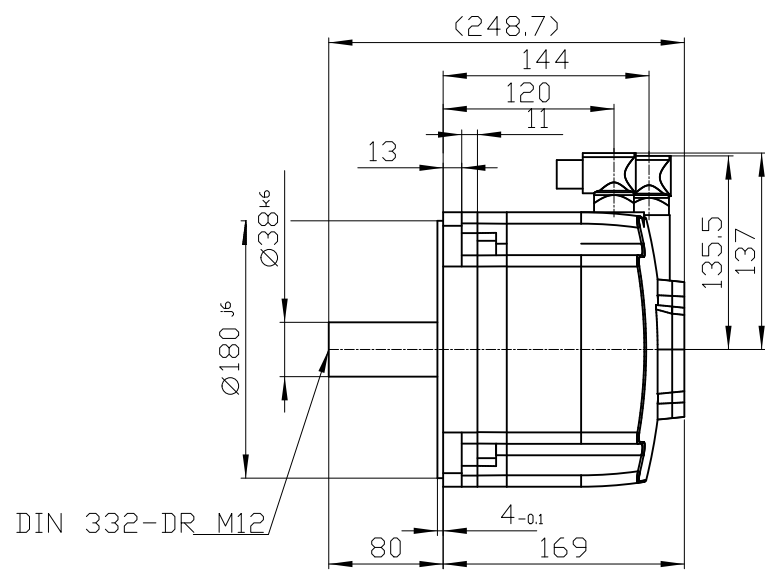
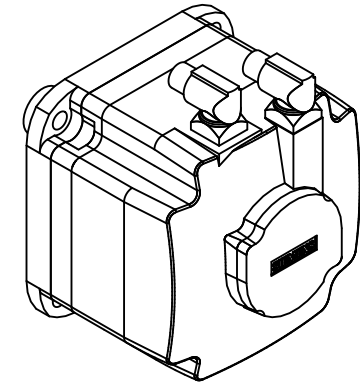
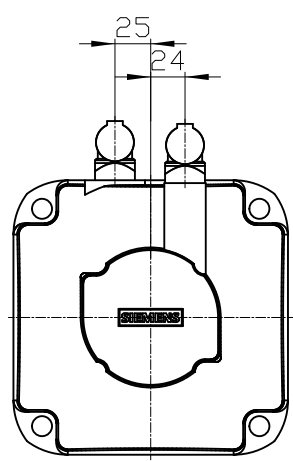
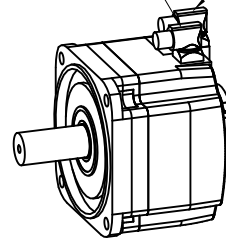


Copyright © Siemens AG 2005  
 Code-drawing do not make any manual changes  
 The reproduction or use of this document or its contents is not permitted without express written authority. Diffenders will be liable for damages. All rights, including rights created by patent grant or registration of a utility model or design, are reserved.  
 Weitergabe sowie Vervielfältigung dieser Unterlage, Verwertung und Mitteilung ihres Inhalts nicht gestattet, soweit nicht ausdrücklich zugestanden. Zuwahlungen verpflichten zu Schadenersatz. Alle Rechte vorbehalten, insbesondere fuer den Fall der Patenterteilung oder Gk-Entragung.  
 Confiado como secreto industrial. Nos reservamos todos los derechos. Comunicado como segrado empresarial. Reservados todos os direitos. Confié a titre de secret d'entreprise. Tous droits réservés.



Connector size 1 = M23;  
 6-pole for power and brake  
 Connector size M23, 12-pole



		-
Unit	mm (in)	1FK7100-2AC74-1TG1
Date	2/4/20	
SIEMENS AG		-
		DT