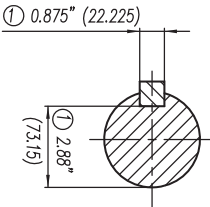
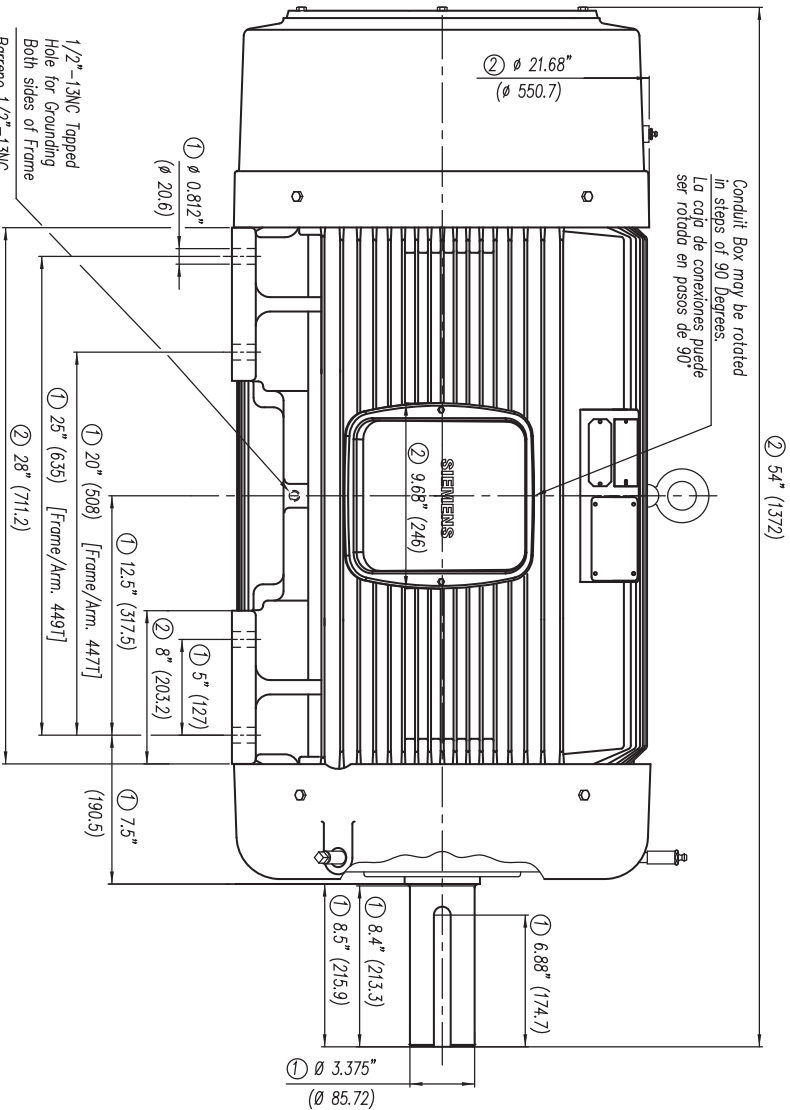


- ① Tolerances According to NEMA Std.
- ② All these dimensions corresponding to assemblies and castings shall have a tolerance as per DIN standard 1686-GTB-19.
- ③ Not According to NEMA Std.

- ① Tolerancias acorde a NEMA Std.
- ② Todas estas dimensiones correspondientes a ensambles y fundición en bruto tendrán una tolerancia según DIN 1686-GTB-19.
- ③ No Acorde a NEMA Std.



Keyseat detail
Detalle Cúñero

CERTIFIED PRINT / CERTIFICACION			
DIMENSIONES			
FABRICA/EMPRESA		SOLUCION/USUARIO	
MP	RM	TRM/TKM	TRP/TPP
		WT/S	M/AS
			HZ

Tol. in mm, acc. to Tol. en mm, según DIN-1686-GTB-19	Over/desde To/hasta	± 4,5	± 4,7	± 5	± 5,5	± 6	± 6,5	± 7	± 7,5	± 8	± 8,5	± 9,5	± 10																																																																						
<table border="1"> <tr> <td>European Protection/Proteccion Europea</td> <td>Modific.</td> <td colspan="12"></td> </tr> <tr> <td>Dim. in inches/Dim. en pulg.</td> <td>Date/fecha</td> <td>Name/Nombre</td> <td colspan="11"></td> </tr> <tr> <td></td> <td>08/04/10</td> <td>A. Perez</td> <td colspan="11"></td> </tr> <tr> <td></td> <td>08/04/10</td> <td>A. Real</td> <td colspan="11"></td> </tr> <tr> <td></td> <td></td> <td></td> <td colspan="11"></td> </tr> </table>														European Protection/Proteccion Europea	Modific.													Dim. in inches/Dim. en pulg.	Date/fecha	Name/Nombre													08/04/10	A. Perez													08/04/10	A. Real																									
European Protection/Proteccion Europea	Modific.																																																																																		
Dim. in inches/Dim. en pulg.	Date/fecha	Name/Nombre																																																																																	
	08/04/10	A. Perez																																																																																	
	08/04/10	A. Real																																																																																	
Outline/Dimensiones New NEMA Motors (*) Long Shaft/ Espiga Larga Host/Unid 200HP Max. Tipo: GP10 Y GP100 447/491 RRAM (Epact & mNP)																																																																																			
SIEMENS GUADALAJARA FACTORY												Ref: 3MSE 750 0656		Rep./ 1500																																																																					
3MSE 750 1521												Scale/ Escala ---		-/-																																																																					