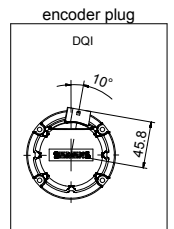
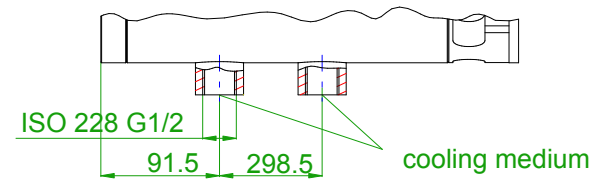
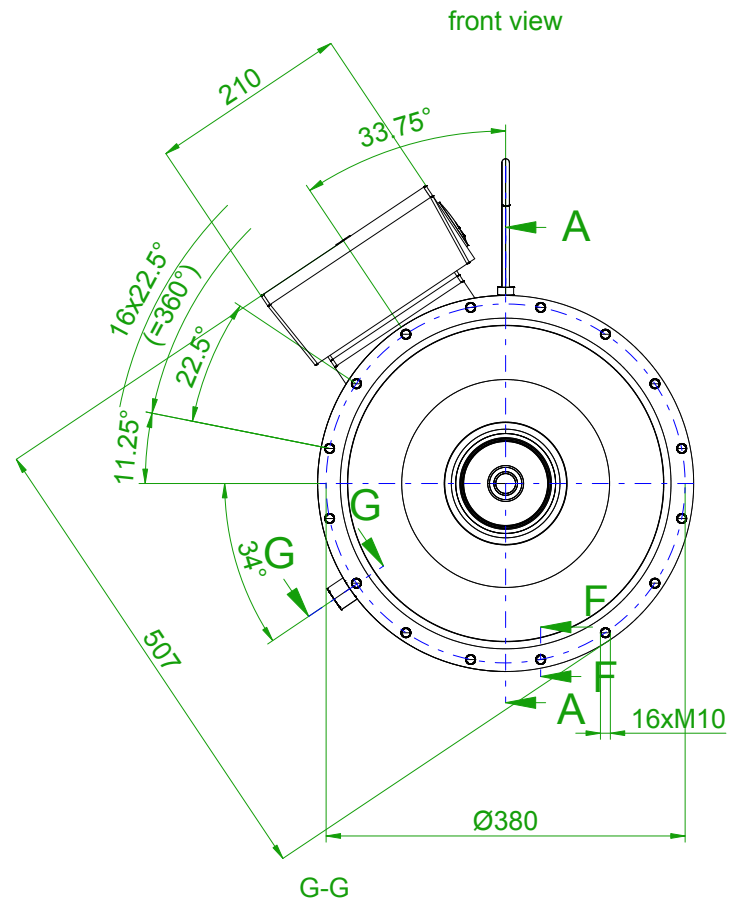
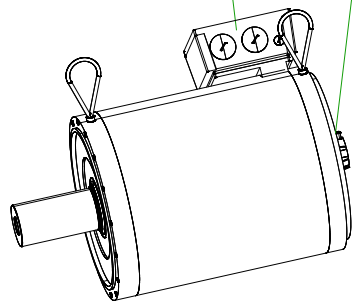


terminal box
2x M50x1,5

encoder



		SIEMENS	
Einheit / unit: mm	Komplett-Torquemotor Complete Torque Motor	1FW3206-1BL62-5AM0	
nicht tolerierte Maße / not toleranced dimensions:	±2.5	Optionen / options:	
		Gewicht / mass:	345 kg
Maßstab / scale: ohne / without		Bemerkung / notice:	
CAD CREATOR 2.2 (WWW-Version V02.20.00.00)		Druckdatum / print date:	14.02.2020