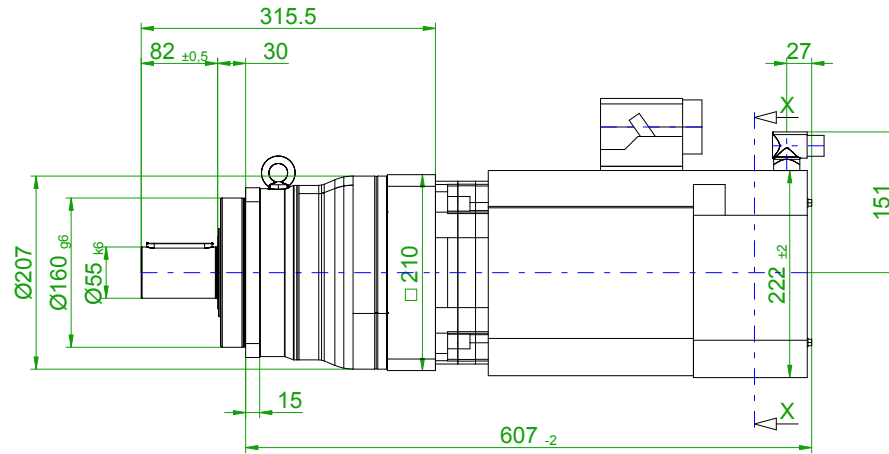
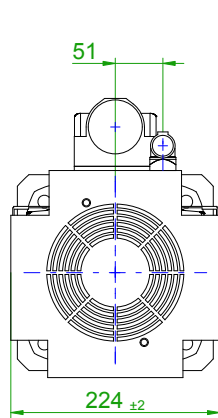
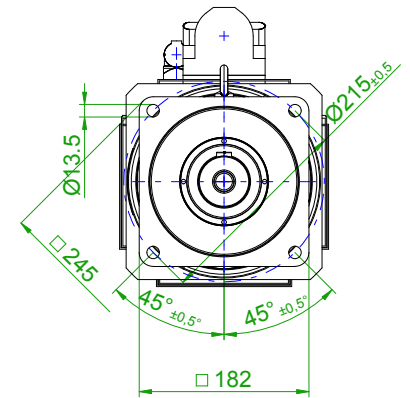


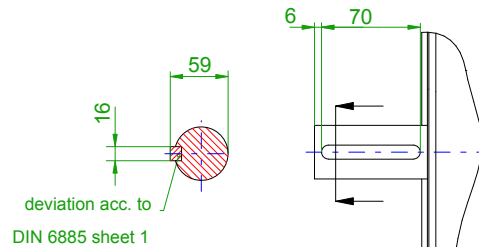
back view



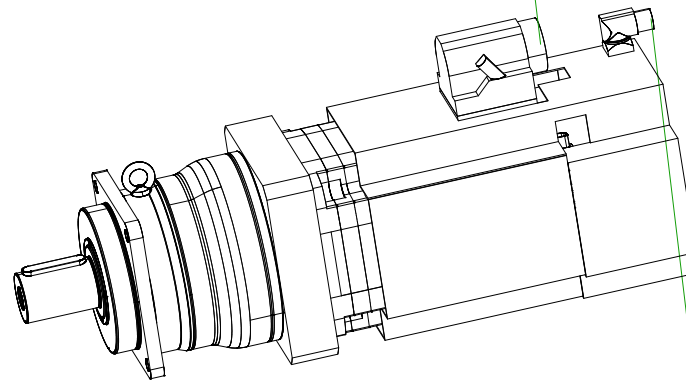
center hole  
DIN 332/2 M20



version with featherkey

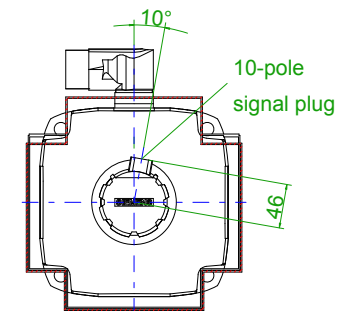


6-pole plug size 3  
for power



plug for fan port

X-X



Getriebe gear	Planetengetriebe SP+ MF - SP180S-MF1 Planetary gear SP+ MF - SP180S-MF1
Übersetzung ratio	i = 7
Bauart style	Keine Angabe no declaration
Welle shaft	Getriebewelle mit Passfeder Gear shaft with key
Einbaulage mounting position of the geared motor	beliebig any
Motordrehlage mounting position of the motor	Keine Angabe no declaration

Einheit / unit: mm	Synchron-Servomotor Synchronous Servo Motor: 1FT7105-5SF71-3CG1-Z
nicht tolerierte Maße / not toleranced dimensions: ±1	Optionen / options: J05
Maßstab / scale: ohne / without	Gewicht / mass: 83.9 kg
CAD CREATOR 2.2 (WWW-Version V02.20.00.00)	Bemerkung / notice:
	Druckdatum / print date: 21.10.2019