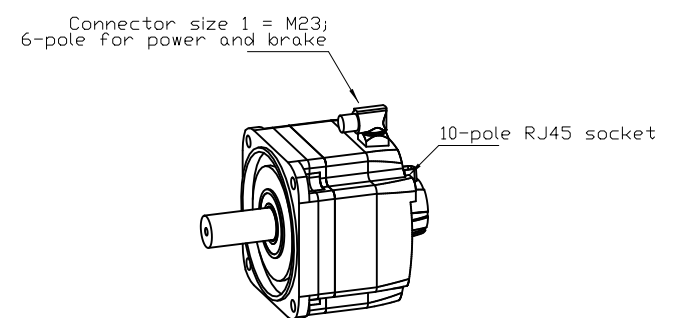
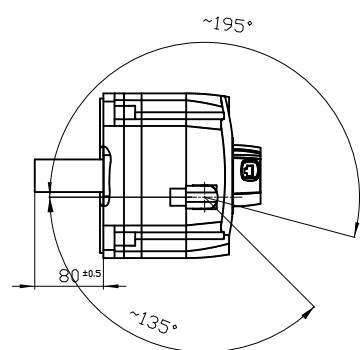
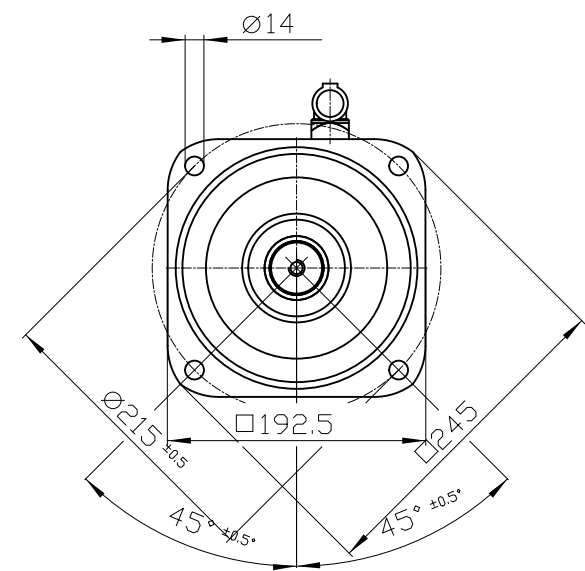
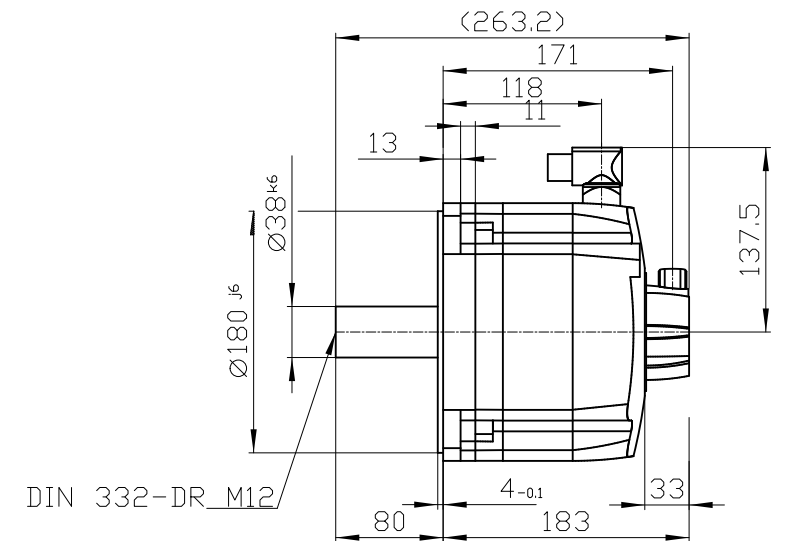
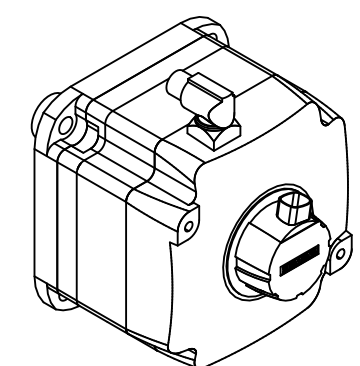
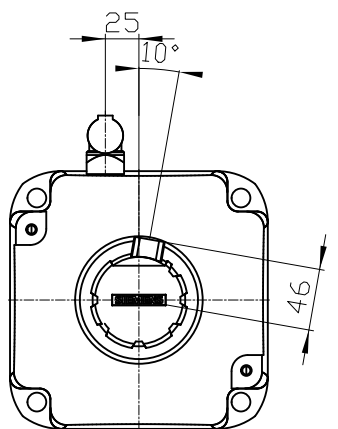


Copyright © Siemens AG 2005  
 The reproduction or use of this document or its contents is not permitted without express written authority. Diffenders will be liable for damages. All rights, including rights created by patent grant or registration of a utility model or design, are reserved.

Copyright © Siemens AG 2005  
 Die Vervielfältigung oder die Verwendung dieses Dokuments oder seines Inhalts ist ohne schriftliche Genehmigung Siemens AG ist nicht zulässig. Die Verantwortlichen für Schäden werden haftbar gemacht. Alle Rechte, einschließlich der durch Patente oder durch Gebrauchsmuster oder durch Registrierungen von Gebrauchsmustern oder von Designen begründeten Rechte, sind vorbehalten.

Conflicto a título de secreto industrial. Nos reservamos todos los derechos. Comunicado como secreto empresarial. Reservados todos los derechos.

Conflicto a titre de secret d'entreprise. Tous droits réservés. Conflicto como secreto industrial. Nos reservamos todos los derechos. Comunicado como secreto empresarial. Reservados todos los derechos.



		-
		-
Unit	mm (in)	1FK7100-2AC71-1BG0
Date	2/4/20	
SIEMENS AG		-
		DT