

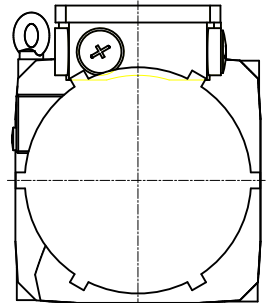
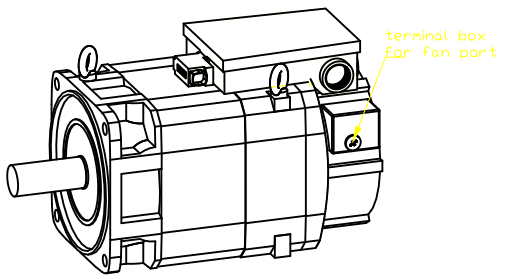
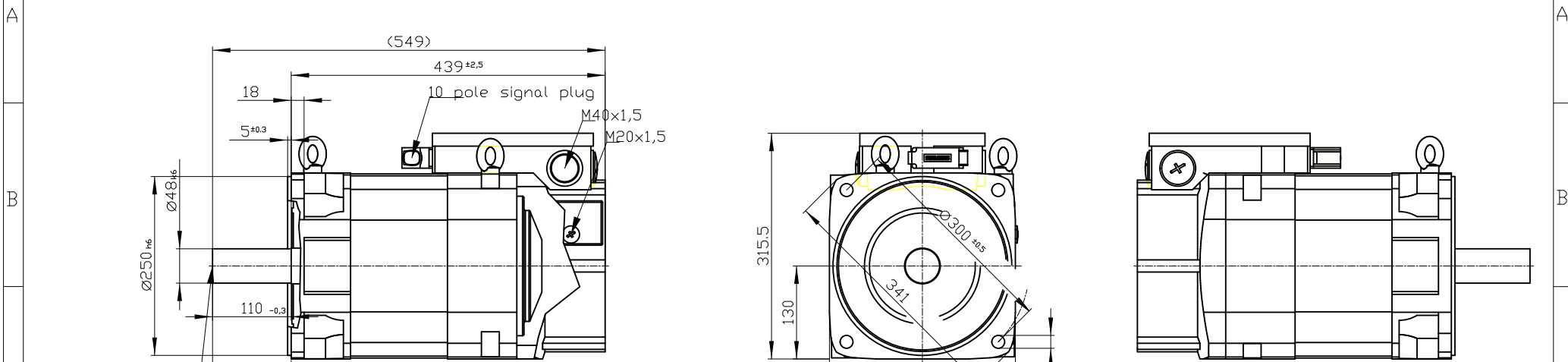
Conflicto de derechos reservados.
 Conflicto como secreto industrial. Nos reservamos todos los derechos
 Comunicado como secreto empresarial. Reservados todos los derechos

Weitergabe sowie Vervielfältigung dieser Unterlage, Verwertung und Mitteilung ihres Inhalts nicht gestattet, soweit nicht ausdrücklich zugestanden. Zuwiderhandlungen verpflichten zu Schadenersatz. Alle Rechte vorbehalten, insbesondere für den Fall der Patenterteilung oder Gk-Entragung.

The reproduction or use of this document or its contents is not permitted without express written authority. Offenders will be liable for damages. All rights, including rights created by patent grant or registration of a utility model or design, are reserved.

Copyright © Siemens AG 2005
 Copy-drawing do not make any manual changes

1 2 3 4 5 6 7 8



Type of construction: IM B5 (IM V1, IM V3) / Type of protection: IP55

| | | | |
|--------------------------------|---------|--------------------|--|
| | | - | |
| Terminal box | gk833 | 1PH8131-1DF02-0BA1 | |
| Weight | 89 kg | - | |
| Unit | mm (in) | - | |
| Date | 2/5/20 | - | |
| SIEMENS AG | | | |
| not toleranced dimensions: ± 1 | | DT | |

A
B
C
D
E
F