

Filter Fan
Mode d'emploi pour ventilateurs à filtre
Manual para el ventilador con filtro



⚠ WARNING

⚠ AVERTISSEMENT

⚠ ADVERTENCIA



- The filter fan should only be installed by qualified technicians in accordance with the respective national power-supply guidelines.
- The safety and protection against incidental contact is to be ensured through proper installation.
- The technical specifications on the type plate must be observed!
- L'installation du ventilateur à filtre ne doit être faite que par un personnel qualifié dans le respect des règlements locaux en vigueur concernant l'alimentation électrique.
- Le montage doit garantir le respect des normes de sécurité et la protection contre les contacts accidentels.
- Observer les spécifications techniques figurant sur la plaque signalétique
- La instalación del ventilador con filtro se realizará solamente por personal calificado, bajo el cumplimiento de las directivas locales de alimentación de corriente.
- Mediante el montaje se deben asegurar las medidas de protección y la protección contra contactos.
- ¡Observar los datos técnicos en la placa de características!

ENGLISH

Usage:

Filter fans are used for cooling stationary, closed electric cabinets of protection class I.

Installation guidelines:

Installation is performed in accordance with the installation diagram in the sequence 1 to 4. The enclosure cutout (1) is to be made in accordance with the included template. The mounting frame (2) is to be fitted with self-adhesive sealing band. The protective film is to be removed from the sealing band prior to installation. The fastening screws for the mounting frame are included in the delivery. The hood blades (4) must point downward. The electrical connection is made by means of pressure clamps. When installing EMC filter fans, ensure good metallic contact between the enclosure cut-out (1) and the contact spring band on the mounting frame (2). Operating temperature range: -40 °C to 70 °C (-40 °F to 158°F).

Function:

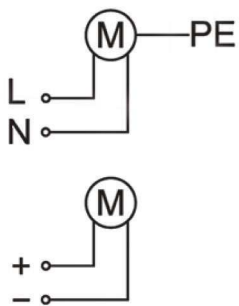
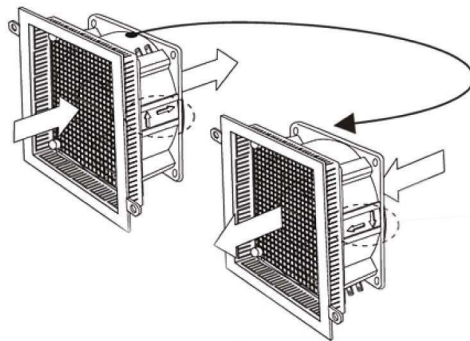
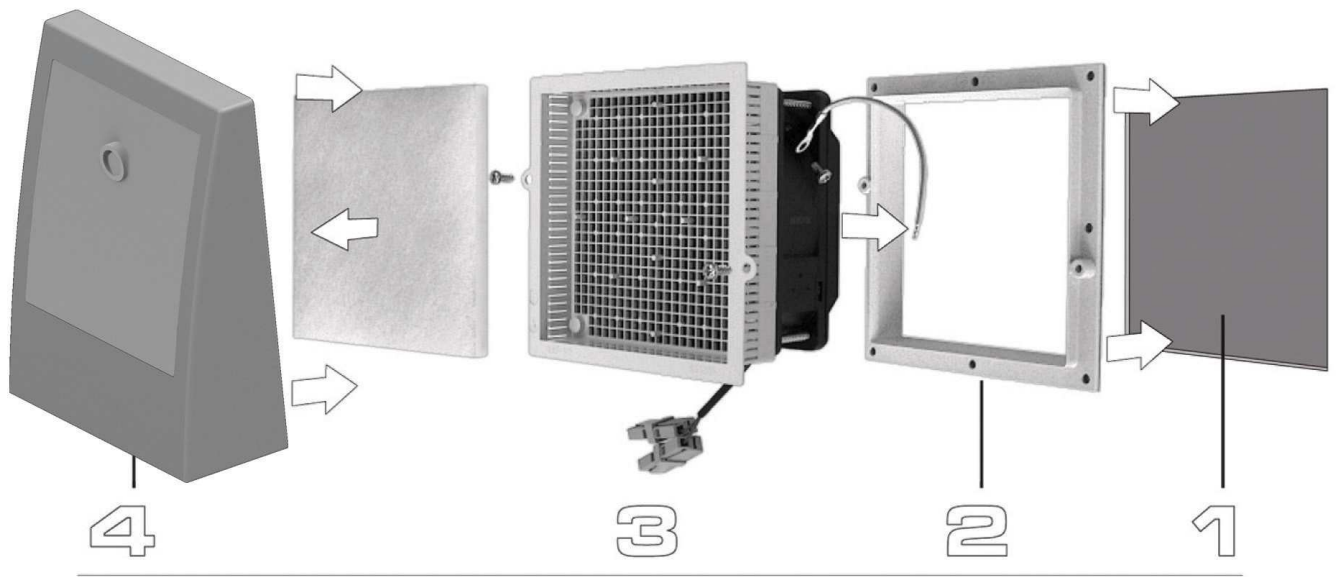
The cooling function is ensured only in combination with an exit filter (optional with axial fan). Notice: A heavily soiled filter mat results in reduction in cooling performance. In the standard version, the air direction is from the outside to the inside. By turning the axial fan, the air direction is reversed.

Maintenance:

The degree of soiling of the filter mat must be monitored. Replace, blow out, or beat the filter mat as necessary. To do this, pull off the hood (4), which is secured with snap clips.

Accessories:

- Exit filter
- Replacement filter mats
- Thermostat
- Airflow monitor



FRANÇAIS

Utilisation:

Les ventilateurs à filtre servent au refroidissement d'armoires électriques stationnaires fermées appartenant à la classe d'isolation I.

Conseils d'installation:

Le montage se fait conformément au schéma de montage, de l'étape 1 à 4. Faire la découpe de l'ouverture (1) conformément au gabarit de perçage livré avec l'appareil. Le cadre de montage (2) est muni d'une bande d'étanchéité autocollante. Enlever le film de protection de la bande d'étanchéité avant le montage. Les vis de fixation pour le cadre de montage sont comprises dans l'étendue de la livraison. Les lamelles du capot (4) doivent être inclinées vers le sol. La connexion électrique est réalisée à l'aide de bornes à poussoir. En cas de montage de ventilateurs à filtre CEM, veiller à ce que le contact entre les métaux de l'ouverture (découpe) (1) et du ressort de contact à ruban sur le cadre de montage (2) soit de bonne qualité. Températures d'utilisation : -40 °C .. 70 °C (-40 °F .. 158 °F).

Fonctionnement:

La fonction refroidissement n'est garantie qu'en cas d'utilisation avec un filtre de sortie (ou, en option, avec un ventilateur axial). Attention : Une masse filtrante très encrassée a pour conséquence une diminution de la puissance frigorifique ! Dans la version standard, l'air circule de l'extérieur vers l'intérieur. Pour inverser la direction de l'air, il suffit de tourner le ventilateur axial.

Entretien:

Il convient de contrôler le niveau d'encrassement de la masse filtrante. Si son état l'exige, il faut alors remplacer la masse filtrante, ou en chasser les salissures en soufflant ou en tapant dessus. Pour ce faire, enlever le capot (4) encliqueté à l'aide de crochets.

Accessoires:

- Filtre de sortie
- Rechange de masses filtrantes
- Régulateur de température
- Contrôleur de l'écoulement de l'air

ESPAÑOL

Uso:

Los ventiladores con filtro son empleados para la refrigeración estacionaria de armarios de distribución de la clase de protección I.

Indicaciones de instalación:

El montaje se realiza según el esquema de montaje en el orden 1 a 4. El recorte de montaje (1) ha de ser realizado correspondiendo a la plantilla suministrada. El bastidor de incorporación (2) esta provisto con una cinta hermética autoadhesiva. La lámina de protección ha de ser retirada de la cinta hermética antes del montaje. Los tornillos de sujeción para bastidor de incorporación están incluidos en el embalaje. Las aletas de la cubierta (4) deben mostrar hacia abajo. La conexión eléctrica se realiza mediante bornes de presión. En el montaje de ventilador con filtro CEM se debe observar que haya un buen contacto metálico entre recorte de montaje (1) y la cinta de contacto en el bastidor de incorporación (2). Rango de temperatura de empleo: -40 °C .. 70 °C (-40 °F .. 158°F).

Función:

La función de refrigeración se garantiza sólo en combinación con un filtro de salida (opcional con ventilador axial). Cuidado: ¡Una esterilla de filtrado muy sucia tiene como consecuencia una reducción de la capacidad de refrigeración! En la versión estándar la dirección del aire es de afuera hacia adentro. Al voltear el ventilador axial se invierte la dirección del aire.

Mantenimiento:

El grado de suciedad de la esterilla de filtrado debe ser observado. En caso necesario se debe reemplazar, soplar o sacudir la esterilla de filtrado. Para esto se aparta la cubierta (4) sujeta mediante un gancho de retención.

Accesoires:

- Filtro de salida
- Filtros de repuesto
- Regulador de temperatura
- Controlador del flujo de aire