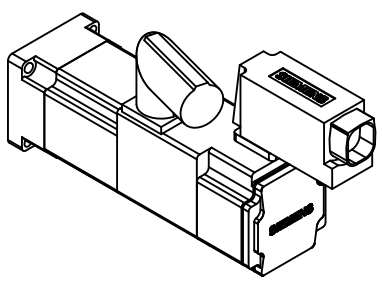
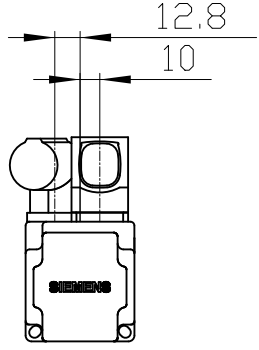


Copyright © Siemens AG 2005  
 The reproduction or use of this document or its contents is not permitted without express written authority. Siemens AG and its divisions are not liable for damages. All rights, including patent rights, are reserved.

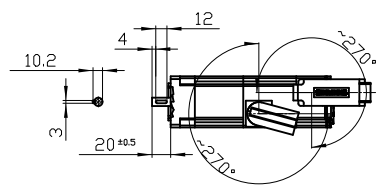
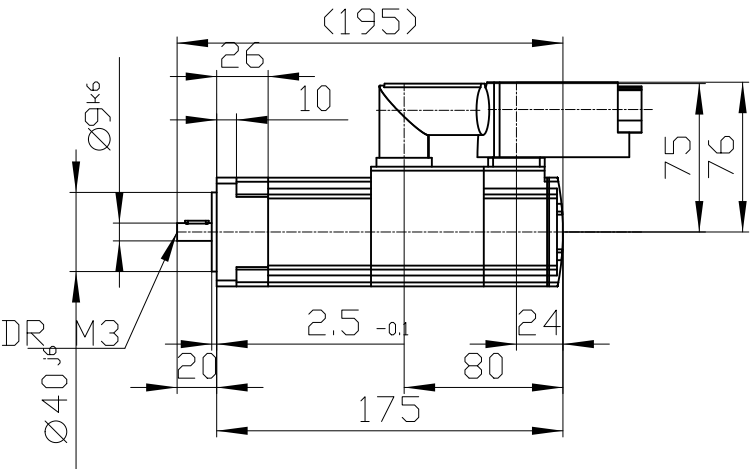
Copyright © Siemens AG 2005  
 Die Vervielfältigung oder die Verwendung dieses Dokuments oder seines Inhalts ist ohne schriftliche Genehmigung Siemens AG und ihrer Divisionen ist nicht zulässig. Siemens AG und ihre Divisionen übernehmen keine Haftung für Schäden. Alle Rechte, insbesondere Patentrechte, sind vorbehalten.

Conflicto a títol de secret d'empresa. Tots drets reserves. Conflicto como secreto industrial. Nos reservamos todos los derechos. Conflicto como segreto empresarial. Reservados todos os direitos.

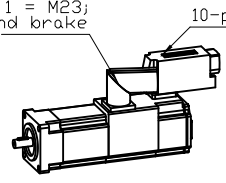
Weitergabe sowie Vervielfältigung dieser Unterlage, Vervielfältigung und Mitteilung ihres Inhalts ist nicht gestattet, soweit nicht ausdrücklich zugestanden. Zuwiderhandlungen verpflichten zu Schadenersatz. Alle Rechte vorbehalten, insbesondere für den Fall der Patenterteilung oder der Eintragung.



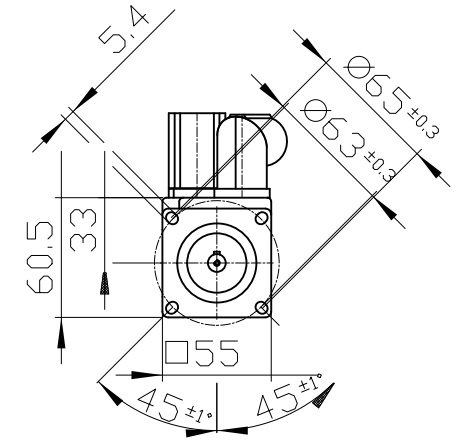
DIN 332-DR M3



Connector size 1 = M23;  
 6-pole for power and brake



10-pole RJ45 socket



		-
Unit	mm (in)	1FK7022-5AK71-1UB3
Date	12/5/19	
SIEMENS AG		-
		DT