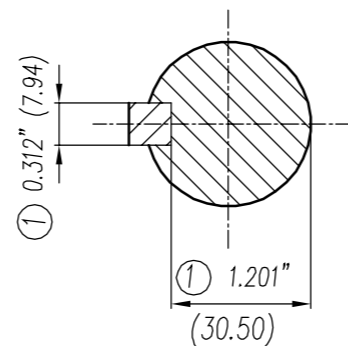


- | | |
|---|--|
| ① Tolerances According to NEMA Std. | ① Tolerancias acorde a NEMA Std. |
| ② All these dimensions corresponding to assemblies and castings shall have a tolerance as per DIN standard 1686-GTB 19. | ② Todas estas dimensiones correspondientes a ensambles y fundición en bruto tendrán una tolerancia según DIN 1686-GTB-19 |
| ③ Not According to NEMA Std. | ③ No Acorde a NEMA Std. |



Keyseat detail
Detalle Cuñero

CERTIFIED PRINT/CERTIFICACION							
CUSTOMER/CLIENTE							
PO#/ORDEN COMPRA#				SD#/ORDEN CLIENTE#			
HP	RPM	FRAME/ARM.	TYPE/TIPO	VOLTS	PH/FAS.	HZ	

Tol. in mm. acc. to/Tol. en mm. según DIN-1686-GTB-19		European Projection/ Proyeccion Europea	Modific.	a) Se cambió formato a Inglés-Español y se especificó tipos en los que aplica este dibujo.	
Over/desde	to/hasta			a) Changed the format to English-Spanish and was especificed in what kind of motors apply this drawing.	
---	18	± 4.5	Dim. in inches/Dim. en pulg.		
18	30	± 4.7	Date/Fecha	Name/Nombre	Outline/Dimensiones New NEMA Motors Scale/ Escala Sin W/O
30	50	± 5	13/04/2016	R. KAISER	
50	80	± 5.5	Drawn/Elab.		
80	120	± 6	Check/Rev.		
120	180	± 6.5	Std.Ckd./Aut		Type/ Tipo: GP100
180	250	± 7	SIEMENS GUADALAJARA FACTORY		215TCV Frame
250	315	± 7.5			3MSE 232 0601
315	400	± 8	Ref. 3MSE2220853A)01 3MSE222085201		Rep./ Sdo.
400	500	± 8.5			-/-
500	630	± 9.5			
630	800	± 10			