

1

2

3

4

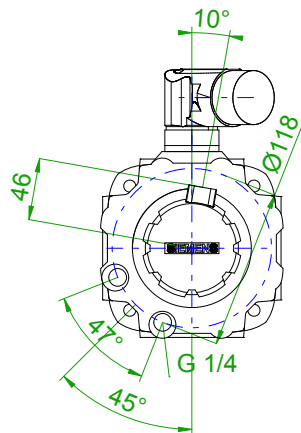
5

6

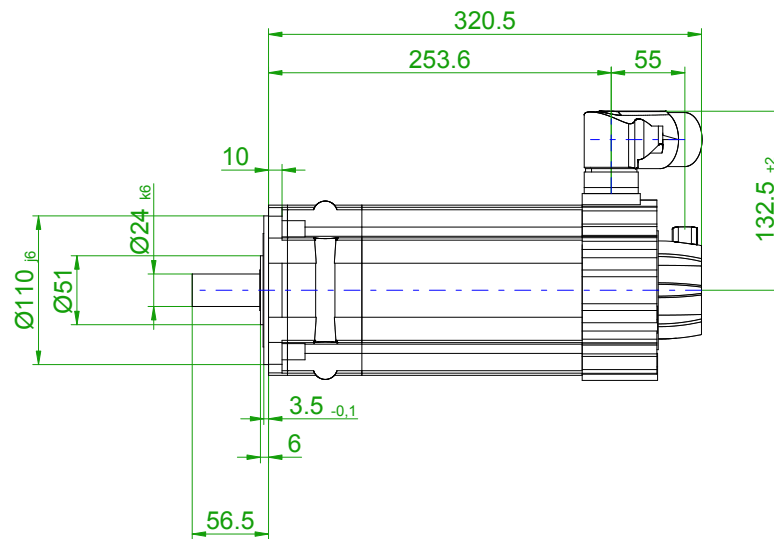
7

8

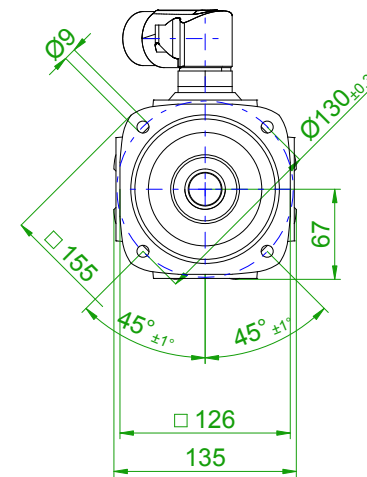
back view



front view

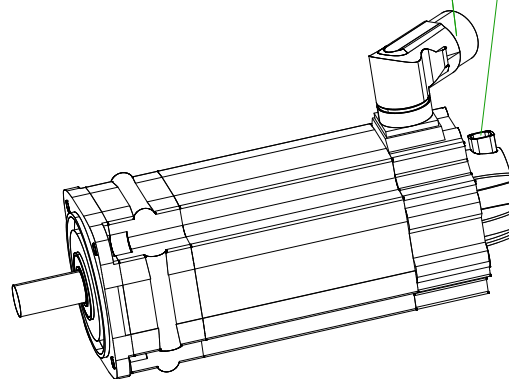
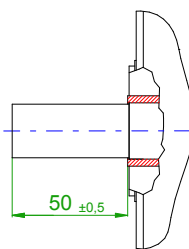


center hole
DIN 332-DR M8

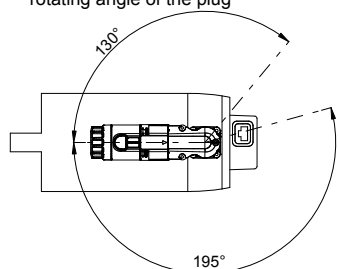


6-pole plug size 1.5
for power

10-pole
signal plug



rotating angle of the plug



Einheit / unit: mm	Synchron-Servomotor Synchronous Servo Motor: 1FT7067-7WF70-1CG1
nicht tolerierte Maße / not toleranced dimensions: ±1	Optionen / options: Gewicht / mass: 22.1 kg
Maßstab / scale: ohne / without	Bemerkung / notice:
CAD CREATOR 2.2 (WWW-Version V02.20.00.00)	Druckdatum / print date: 20.03.2019