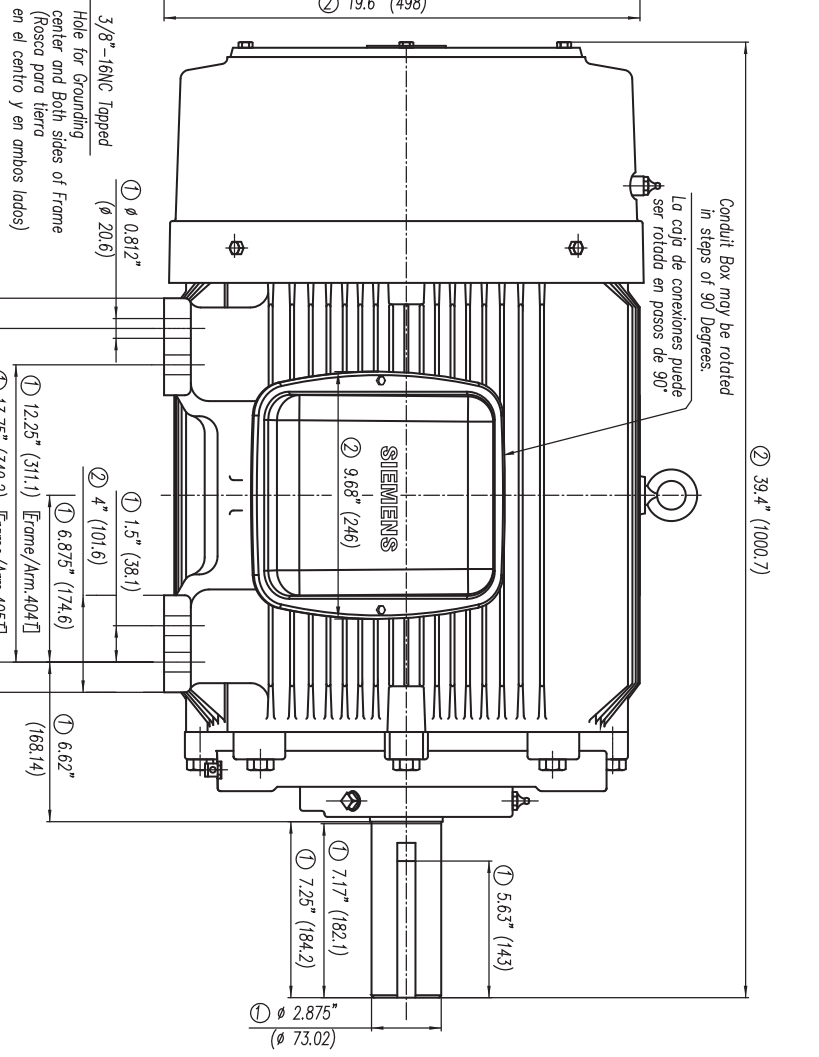


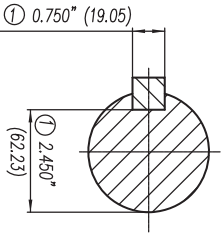
- ① Tolerances According to NEMA Std.
- ② All these dimensions corresponding to assemblies and castings shall have a tolerance as per DIN standard 1686-GTB 19.
- ③ Not According to NEMA Std.

- ① Tolerancias acorde a NEMA Std.
- ② Todos estos dimensiones correspondientes a ensamblajes y fundición en bruto tendrán una tolerancia según DIN 1686-GTB-19
- ③ No Acorde a NEMA Std.



②

CERTIFIED PRINT / CERTIFICACION			
CUSTOMER/CLIENTE		SUB/CLIENTE	
PROYECTO/PROYECTO	FRAME/FRAME	TYPE/TIPO	HP/HP
REV	REV	VOLTS	PH/PHS
			HZ



Keyseat detail
Detalle Cuñero

Tot. in mm, acc. to/Tot. en mm según DIN-1686-GTB-19		Diver/desde to/hasta	
18	± 4.5	18	± 4.5
30	± 4.7	30	± 4.7
50	± 5	50	± 5
80	± 5.5	80	± 5.5
120	± 6	120	± 6
180	± 6.5	180	± 6.5
250	± 7	250	± 7
315	± 7.5	315	± 7.5
400	± 8	400	± 8
500	± 8.5	500	± 8.5
630	± 9.5	630	± 9.5
800	± 10	800	± 10

European Projection/Projection Europea		Modific.	
Din. in inches/Din. en pulg.			
Dr-om/Elab	20/4/10	A. Perez	
Check/Rev.	20/4/10	A. Redl	
Stadical/Aut			

SIEMENS		GUADALAJARA FACTORY	
Outline/Dimensiones		New NEMA Motors (T) Long Shaft/ Espiga Larga	
3MSE 740 0606 a)		Type/ Tipo: GP10 Y GP100 404/405T FRAME (compact & mNP)	
Ref.		3MSE 740 0606	
Scale/ Escala: W/O		Sin	