

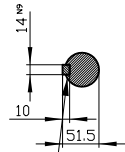
Copyright © Siemens AG 2005
 The reproduction or use of this document or its contents is not permitted without express written authority. Diffenders will be liable for damages. All rights, including rights created by patent grant or registration of a utility model or design, are reserved.

Copyright © Siemens AG 2005
 Die Vervielfältigung oder die Verwendung dieses Dokuments oder seines Inhalts ist ohne schriftliche Genehmigung Siemens AG ist nicht zulässig. Die Verantwortlichen für Schäden werden haftbar gemacht. Alle Rechte, einschließlich der durch Patente oder Gebrauchsmuster gewährten Rechte, sind vorbehalten.

Copyright © Siemens AG 2005
 Toute réimpression ou utilisation non autorisée sans la permission écrite de la Siemens AG est formellement interdite. Toute responsabilité sera assumée par l'auteur d'une contrefaçon.

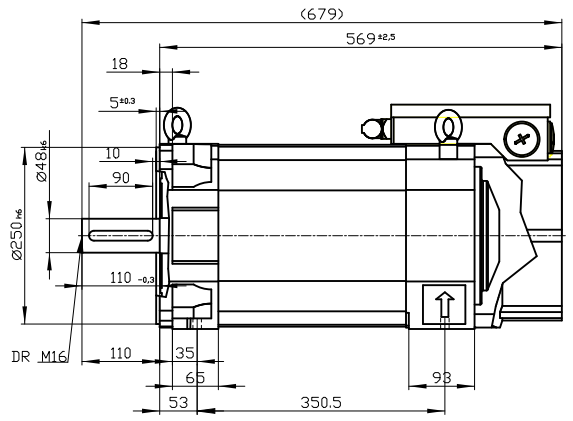
Copyright © Siemens AG 2005
 Confiado como secreto industrial. No reservamos todos los derechos. Comunicado como secreto empresarial. Reservados todos los derechos.

Copyright © Siemens AG 2005
 Weitergabe sowie Vervielfältigung dieses Unterlage, Vervielfältigung und Mitteilung ihres Inhalts ist nicht gestattet, soweit nicht ausdrücklich zugestanden. Zuwiderhandlungen verpflichten zu Schadenersatz. Alle Rechte vorbehalten, insbesondere fuer den Fall der Patenterteilung oder Gk-Entragung.

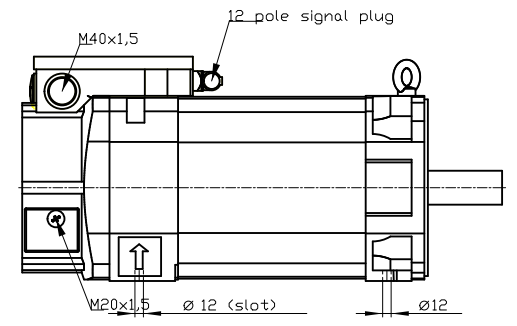
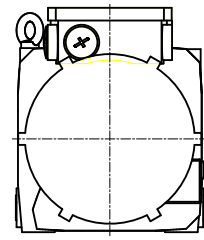
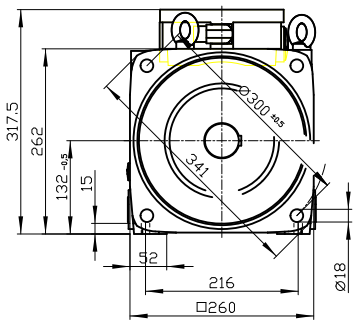
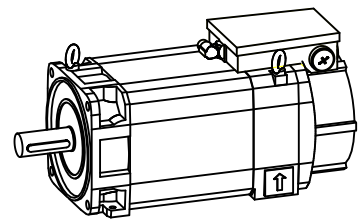


deviation acc. to DIN 6885 sheet 1

DE - shaft extension version with featherkey



DIN 332 - DR M16



Type of construction IM B35 (IM V15, IM V35) / Type of protection: IP55

		-	
Terminal box	gk833	1PH8137-1JF03-2BB1	
Weight	141 kg		
Unit	mm (in)		
Date	2/5/20		
SIEMENS AG			
not toleranced dimensions: ± 1		DT	