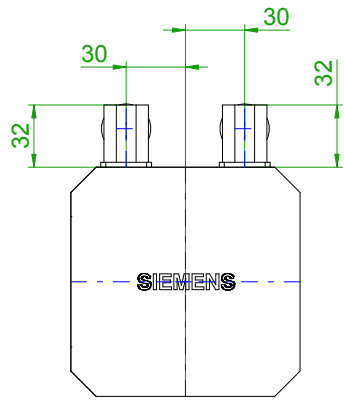
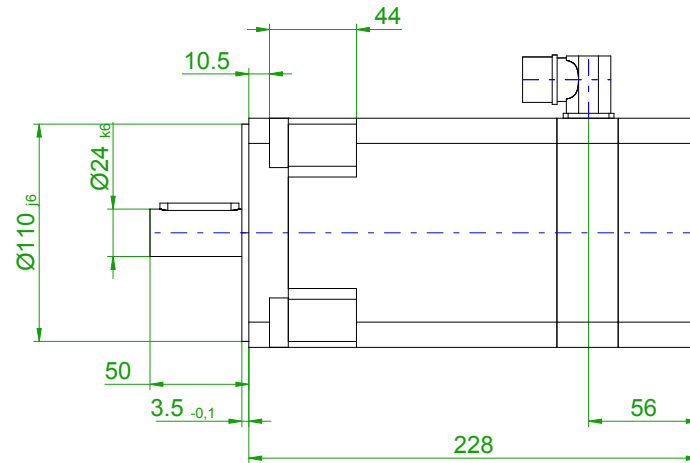


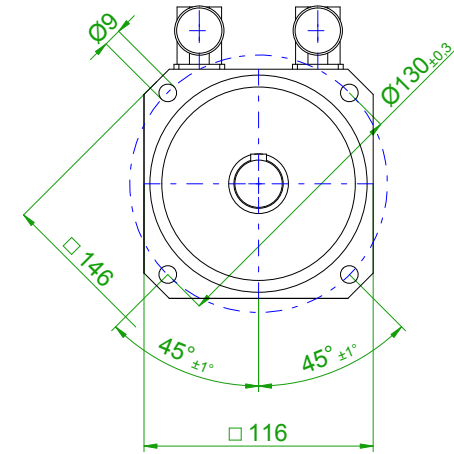
back view



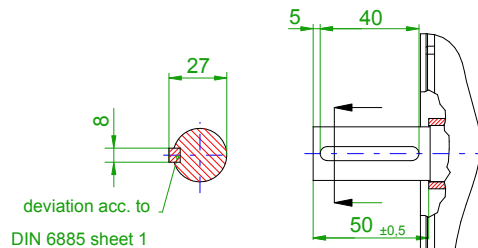
front view



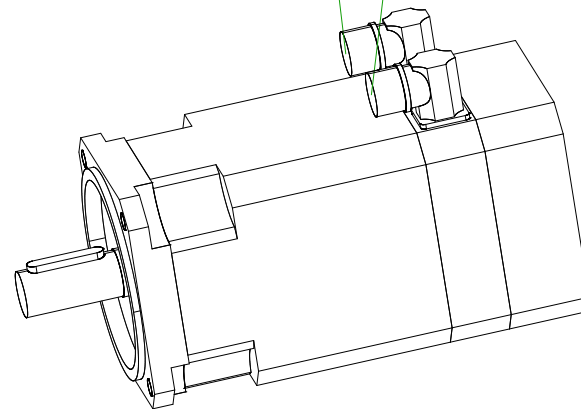
center hole
DIN 332-DR M8

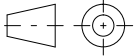


version with featherkey



17-pole plug for optical encoder
6-pole plug size 1 for power



		SIEMENS	
Einheit / unit: mm	Synchron-Servomotor Synchronous Servo Motor:	1FT6061-6AC71-4EA1	
nicht tolerierte Maße / not toleranced dimensions:	Optionen / options:		
±1	Gewicht / mass:	8 kg	
Maßstab / scale: ohne / without	Bemerkung / notice:		
CAD CREATOR 2.2 (WWW-Version V02.20.00.00)	Druckdatum / print date:	14.05.2019	