

Copyright © Siemens AG 2005  
 The reproduction or use of this document or its contents is not permitted without express written authority. Siemens AG and its divisions, including rights created by patent grant or registration of a utility model or design, are reserved.

Copyright © Siemens AG 2005  
 Die Nachbildung oder die Verwendung dieses Dokuments oder seines Inhalts ist ohne schriftliche Genehmigung Siemens AG und ihrer Divisionen, einschließlich der durch Patente, Gebrauchsmuster oder Designrechte geschützten Rechte vorbehalten.

Copyright © Siemens AG 2005  
 Toute réimpression ou utilisation non autorisée sans la permission écrite de la Siemens AG est formellement interdite. Les droits de patentes, de brevets ou de droits de propriété industrielle ou intellectuelle sont réservés et restent en vigueur.

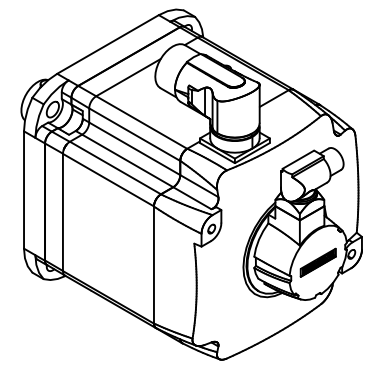
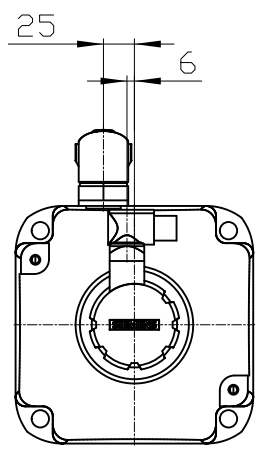
Copyright © Siemens AG 2005  
 Confidencial como secreto industrial. No reservamos todos los derechos reservados como secreto empresarial. Reservados todos los derechos reservados.

Copyright © Siemens AG 2005  
 Confidantiale als bedrijfsgeheim. Wij reserveren alle rechten van octrooi, modelrecht of andere rechten van intellectuele eigendom.

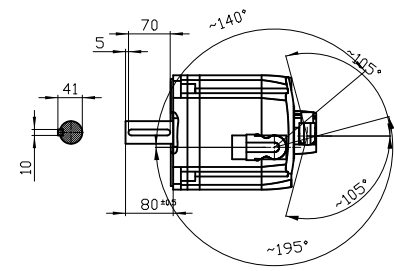
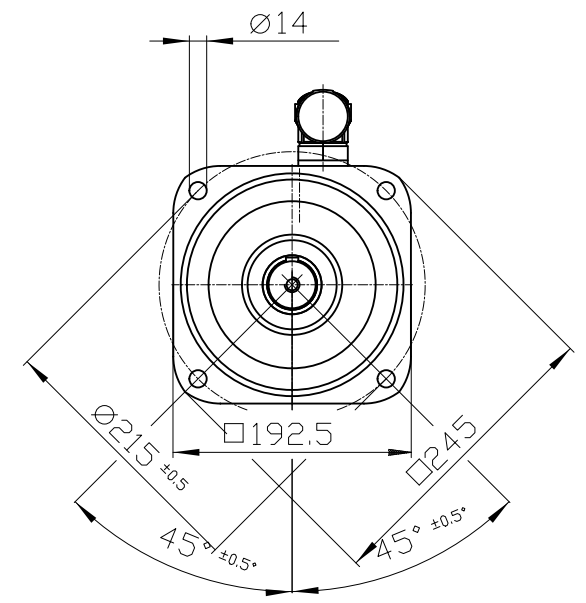
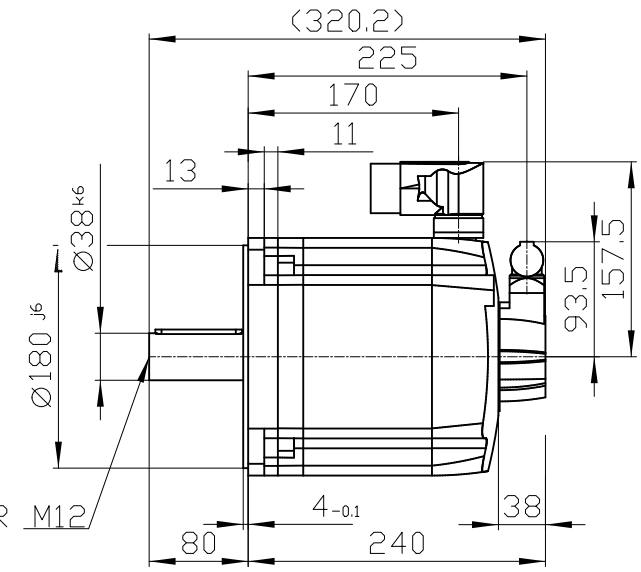
Copyright © Siemens AG 2005  
 Confidențial ca secret comercial. Nu rezervăm toate drepturile de patență, de mărcă sau de altă proprietate intelectuală.

Copyright © Siemens AG 2005  
 Confidencial como secreto industrial. Nos reservamos todos los derechos reservados como secreto empresarial. Reservados todos los derechos reservados.

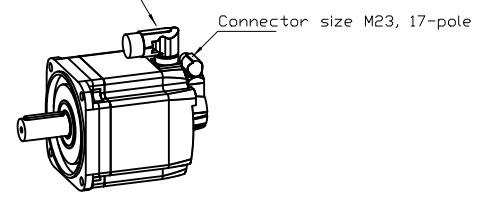
Copyright © Siemens AG 2005  
 Confidenziale als Geschäftsgeheimnis. Wir reservieren alle Rechte an Erfindungen, Marken, Designrechten oder sonstigen Rechten der industriellen Eigentumsrechte.



DIN 332-DR M12



Connector size 1.5 = M40;  
6-pole for power and brake



		-
		-
Unit	mm (in)	1FK7103-2AC74-1AA1
Date	2/4/20	
SIEMENS AG		-
		DT