

1

2

3

4

5

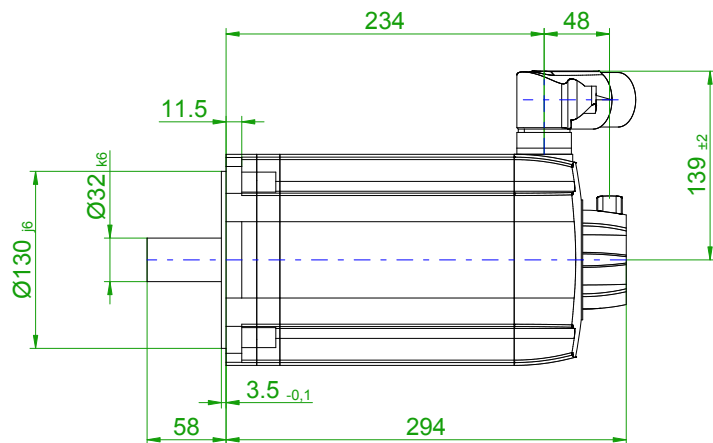
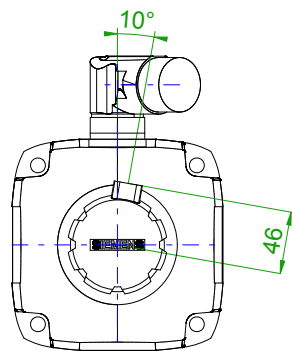
6

7

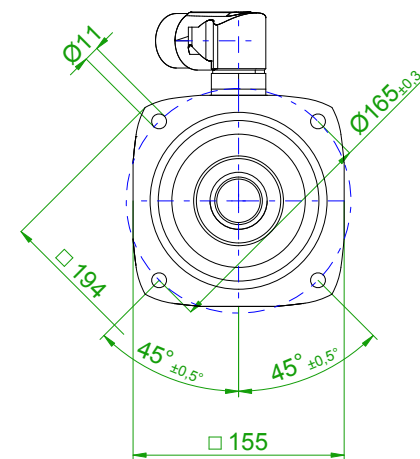
8

back view

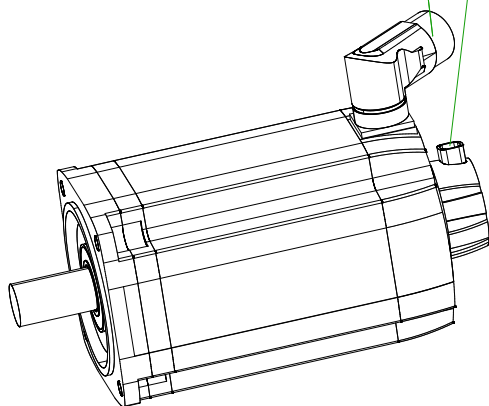
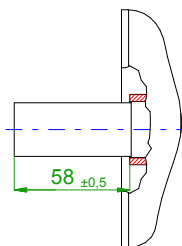
front view



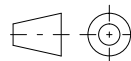
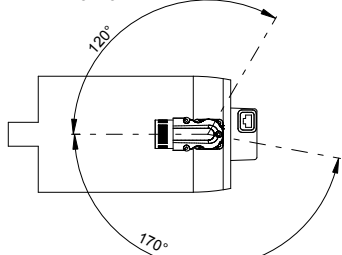
center hole  
DIN 332-DR M12



6-pole plug size 1.5  
for power  
10-pole  
signal plug



rotating angle of the plug



**SIEMENS**

Einheit / unit: mm

Synchron-Servomotor  
Synchronous Servo Motor:

1FT7086-1AH71-1CG1

nicht tolerierte Maße /  
not toleranced dimensions:

±1

Optionen / options:

Gewicht / mass:

27.5 kg

Maßstab / scale: ohne / without

Bemerkung / notice:

CAD CREATOR 2.2 (WWW-Version V02.20.00.00)

Druckdatum / print date:

28.11.2018