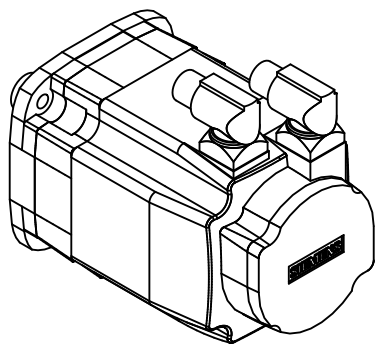
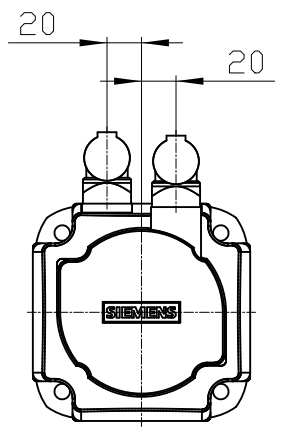
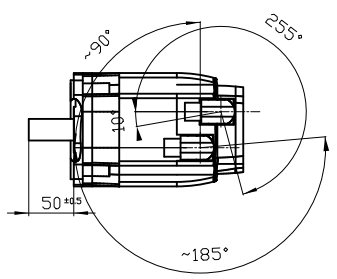
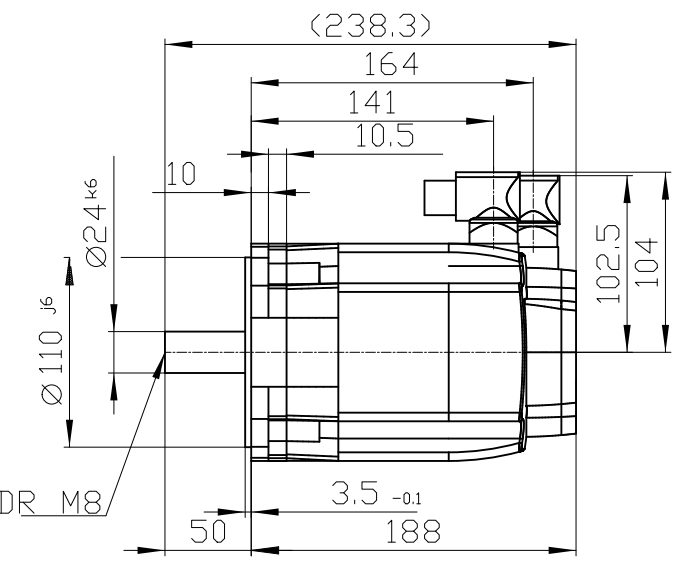


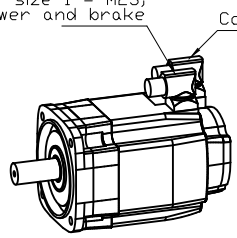
Copyright © Siemens AG 2005
 Code-drawing do not make any manual changes
 The reproduction or use of this document or its contents is not permitted without express written authority. Siemens will be liable for damages. All rights, including rights created by patent grant or registration of a utility model or design, are reserved.
 Weitergabe sowie Vervielfältigung dieser Unterlage, Verwertung und Mitteilung ihres Inhalts nicht gestattet, soweit nicht ausdrücklich zugestanden. Zuwahlungen verpflichten zu Schadenersatz. Alle Rechte vorbehalten, insbesondere fuer den Fall der Patenterteilung oder Gk-Entragung.
 Confiado como secreto industrial. No reservamos todos los derechos. Reservados todos los derechos.
 Confiado como secreto empresarial. Reservados todos los derechos.
 Confie a titre de secret d'entreprise. Tous droits reserves.



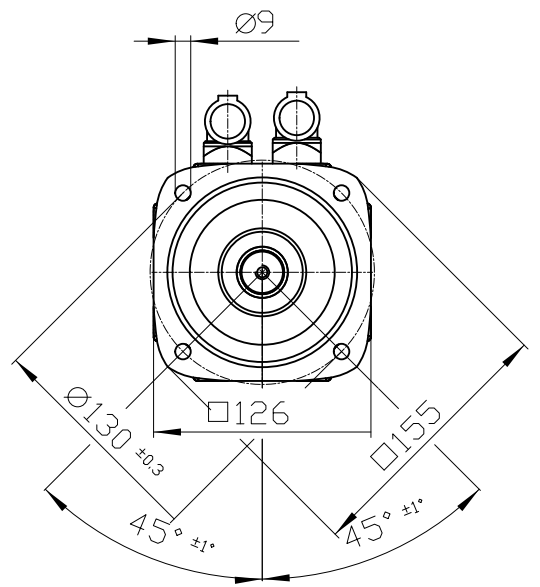
DIN 332-DR M8



Connector size 1 = M23;
 6-pole for power and brake



Connector size M23, 12-pole



Unit		mm (in)	1FK7061-4CH71-1SG0
Date		2/4/20	
SIEMENS AG		-	
		DT	