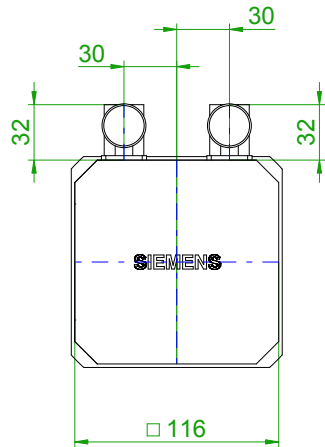
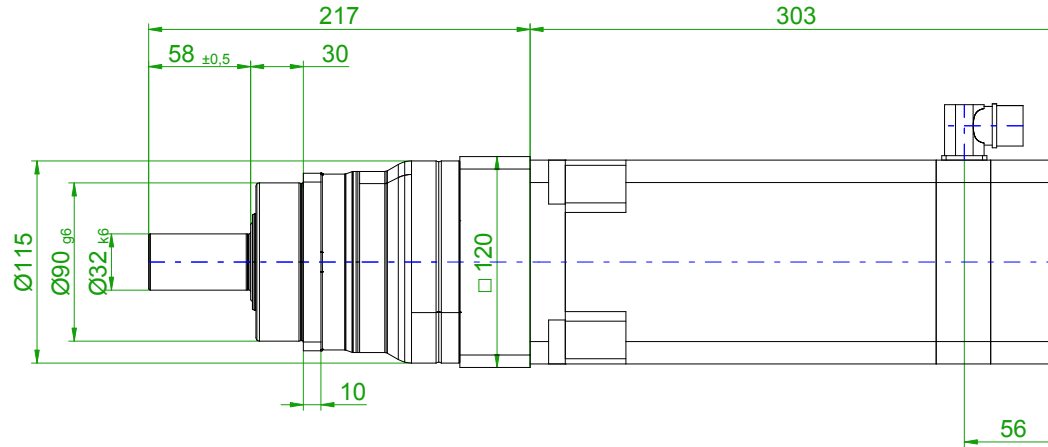
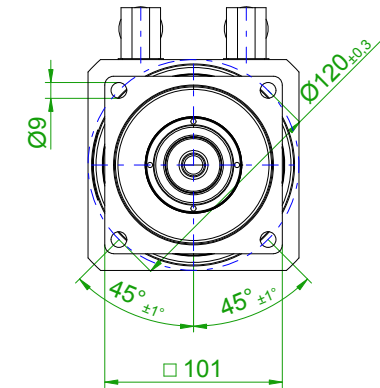


back view



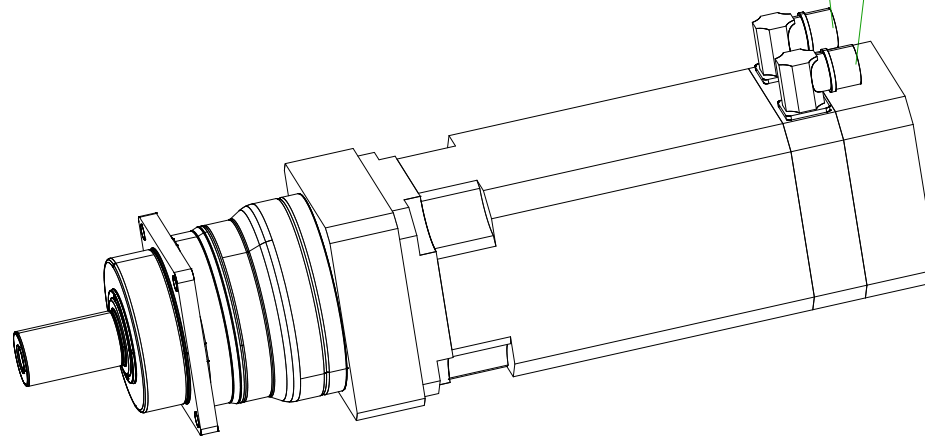
front view

center hole
DIN 332/2 M12




17-pole plug
for optical
encoder

6-pole plug size 1
for power



Getriebe gear	Planetengetriebe SP+ MF - SP100S-MF1 Planetary gear SP+ MF - SP100S-MF1
Übersetzung ratio	i = 4
Bauart style	Keine Angabe no declaration
Welle shaft	Getriebewelle ohne Passfeder Gear shaft without key
Einbaulage mounting position of the geared motor	beliebig any
Motordrehlage mounting position of the motor	Keine Angabe no declaration

		
Einheit / unit: mm	Synchron-Servomotor Synchronous Servo Motor:	1FT6064-1AF71-3AG1-Z
nicht tolerierte Maße / not toleranced dimensions:	Optionen / options:	J22
Maßstab / scale: ohne / without	Gewicht / mass:	20.2 kg
	Bemerkung / notice:	
CAD CREATOR 2.2 (WWW-Version V02.20.00.00)	Druckdatum / print date:	05.02.2020