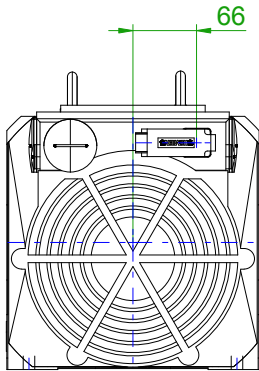
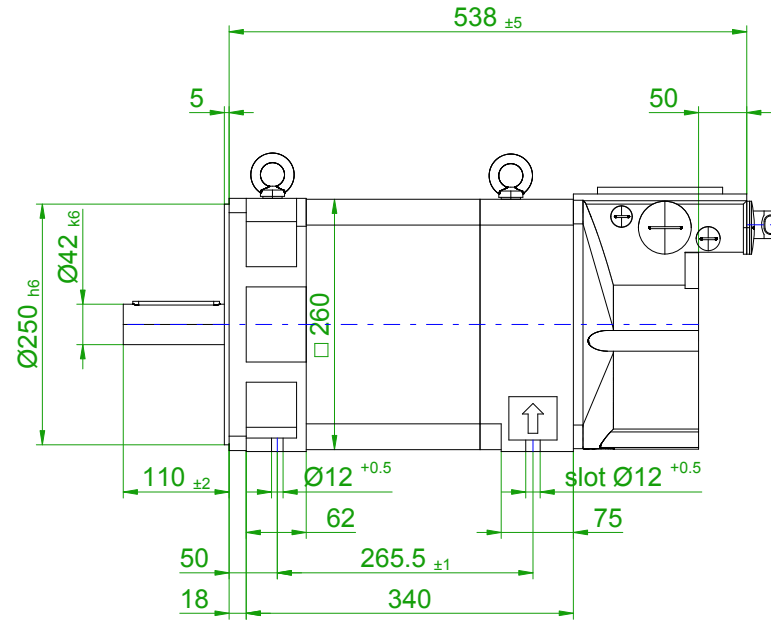
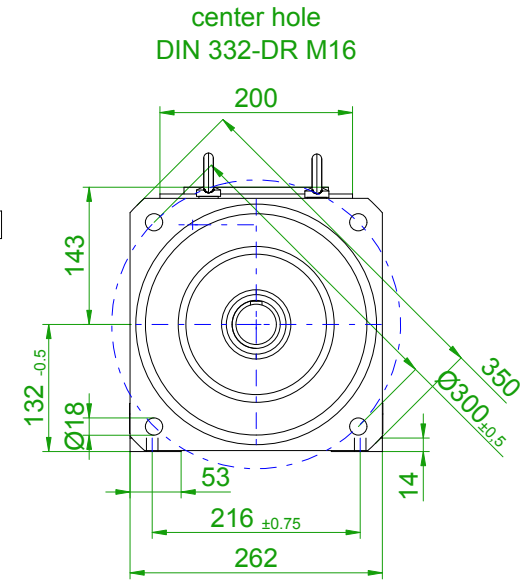


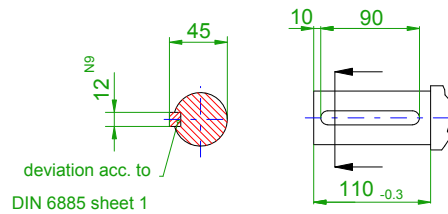
back view



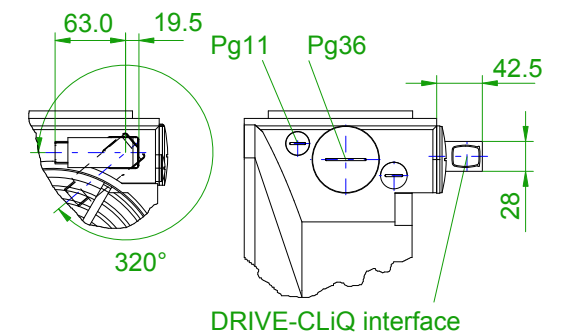
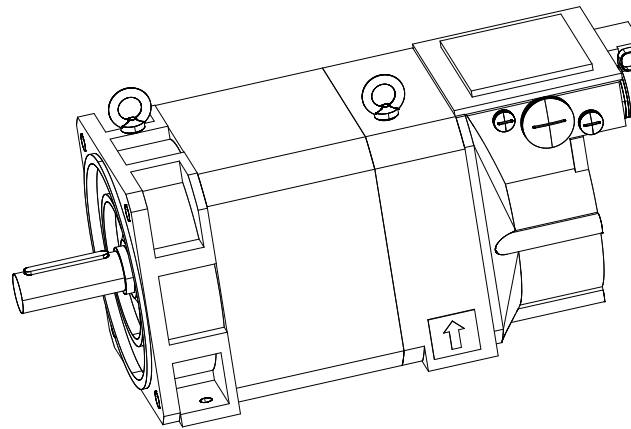
front view



version with featherkey



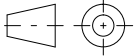
deviation acc. to
DIN 6885 sheet 1



DRIVE-CLiQ interface

flange and shaft acc. to DIN 42955-R
flange size A350 acc. to DIN 42948

type of construction IM B35

		SIEMENS	
Einheit / unit: mm		Asynchron-Servomotor Asynchronous Servo Motor:	1PH7131-2FF03-0BA5
nicht tolerierte Maße / not toleranced dimensions: ±1		Optionen / options:	
Maßstab / scale: ohne / without		Gewicht / mass:	94.8 kg
CAD CREATOR 2.2 (WWW-Version V02.20.00.00)		Bemerkung / notice:	
		Druckdatum / print date:	05.02.2020