

1

2

3

4

5

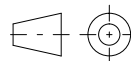
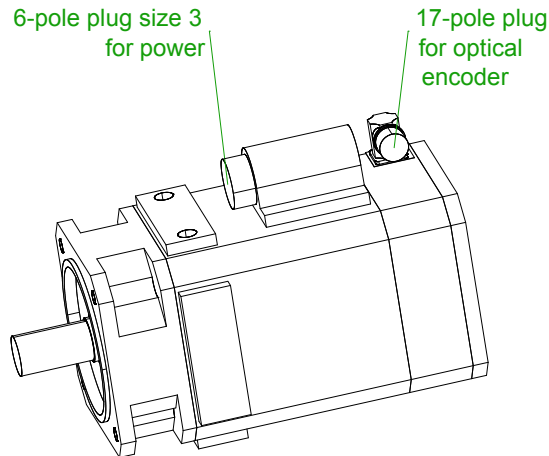
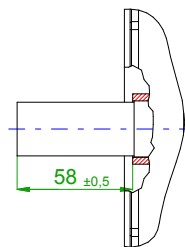
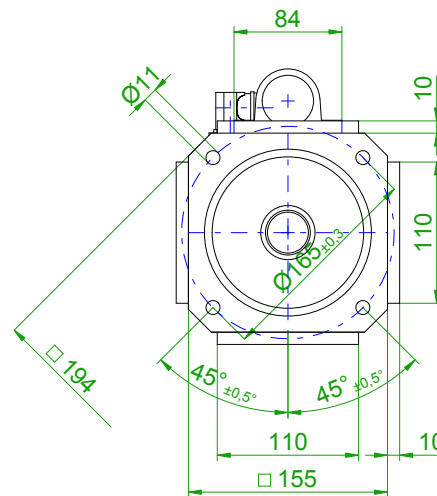
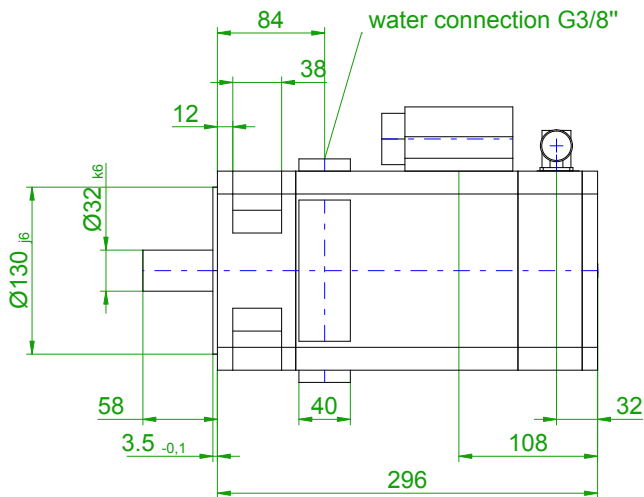
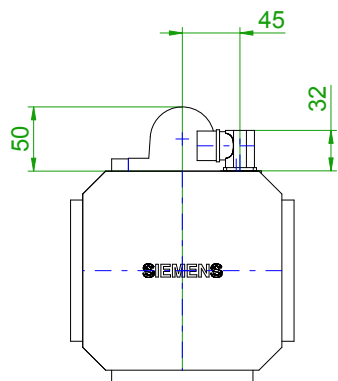
6

7

8

back view

front view
center hole
DIN 332-DR M12



SIEMENS

Einheit / unit: mm

Synchron-Servomotor
Synchronous Servo Motor:

1FT6084-8WK71-4AG0

nicht tolerierte Maße /
not toleranced dimensions: ±1

Optionen / options:

Gewicht / mass:

21 kg

Maßstab / scale: ohne / without

Bemerkung / notice:

CAD CREATOR 2.2 (WWW-Version V02.20.00.00)

Druckdatum / print date: 04.02.2020

1

2

3

4

A
B
C
D
E
F

A
B
C
D
E
F