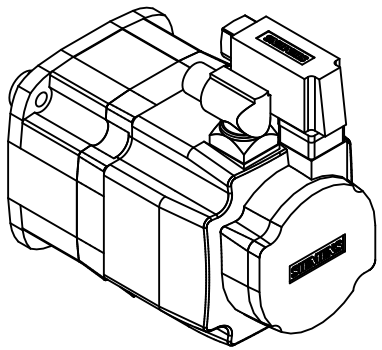
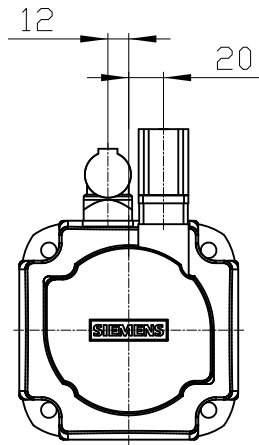


Conflicto de derechos reservados.
 Conflicto como secreto industrial. Nos reservamos todos los derechos
 Comunicado como secreto empresarial. Reservados todos los derechos

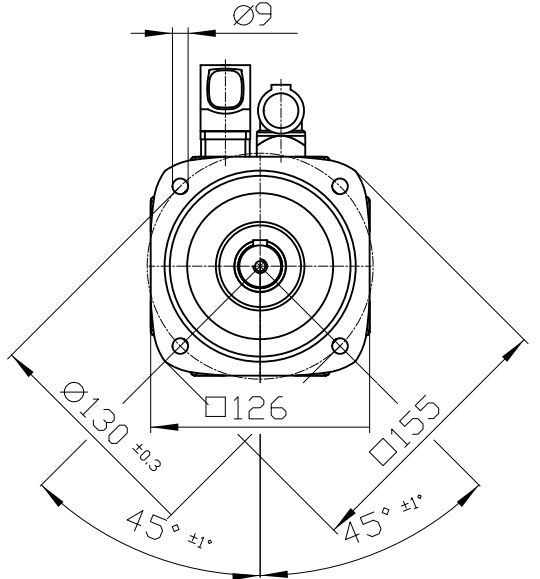
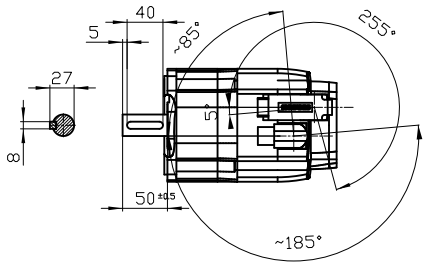
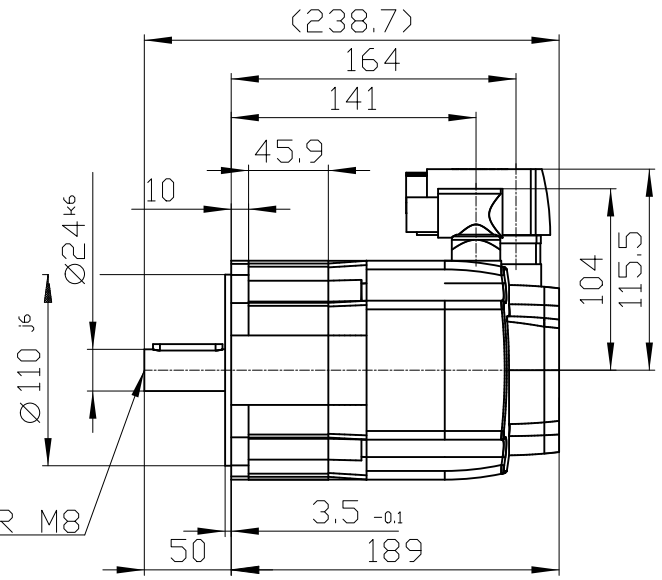
Weitergabe sowie Vervielfältigung dieser Unterlage, Verwer-
 tung und Mitteilung ihres Inhalts nicht gestattet, soweit nicht
 ausdrücklich zugestanden. Zuwiderhandlungen verpflichten
 zu Schadenersatz. Alle Rechte vorbehalten, insbesondere fuer
 den Fall der Patenterteilung oder Gk-Entragung.

The reproduction or use of this document or its
 contents is not permitted without express written authority.
 Diffusers will be liable for damages. All rights, including rights
 created by patent grant or registration of a utility model or design,
 are reserved.

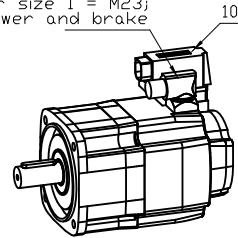
Copyright © Siemens AG 2005
 Copy-drawing do not make any
 manual changes



DIN 332-DR M8



Connector size 1 = M23;
 6-pole for power and brake



		-
Unit	mm (in)	1FK7060-2AH71-1UB1
Date	2/4/20	
SIEMENS AG		-
		DT