

1

2

3

4

5

6

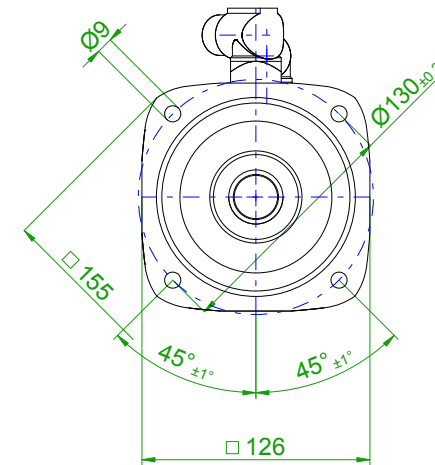
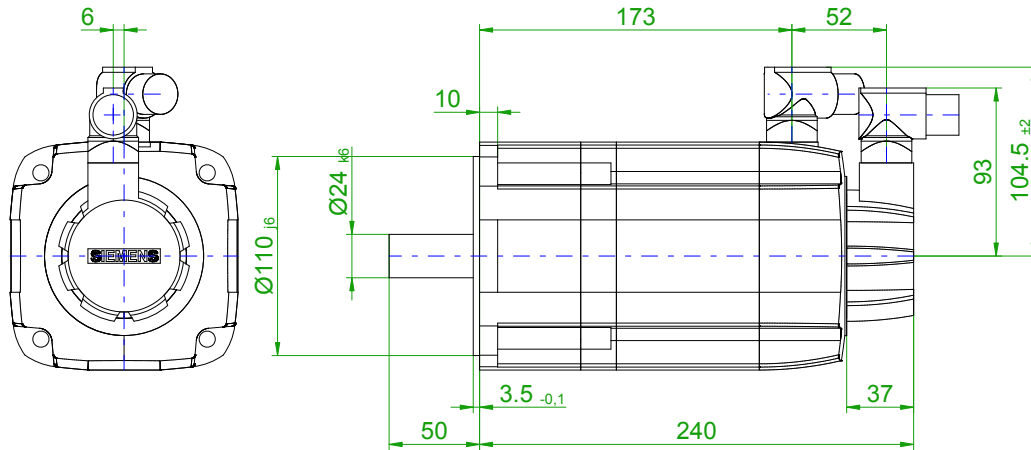
7

8

back view

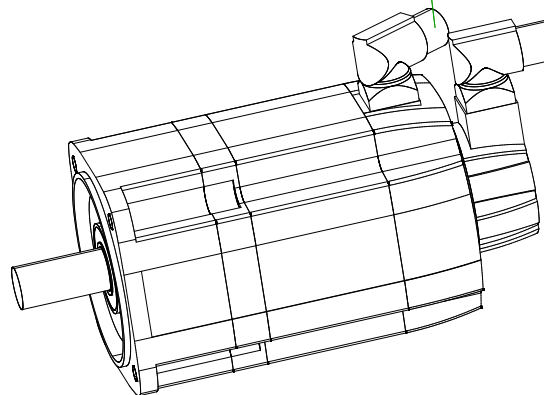
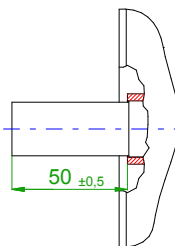
front view

center hole
DIN 332-DR M8

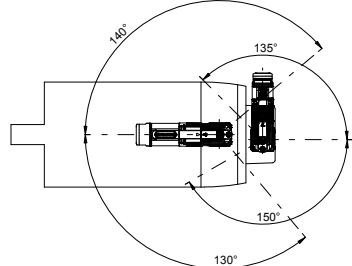


6-pole plug size 1
for power and brake

17-pole plug
for optical
encoder



rotating angle of the plug



		SIEMENS	
Einheit / unit: mm	Synchron-Servomotor Synchronous Servo Motor:	1FT7064-5AK74-1NL0	
nicht tolerierte Maße / not toleranced dimensions:	Optionen / options:	Gewicht / mass:	11.4 kg
Maßstab / scale: ohne / without	Bemerkung / notice:		
CAD CREATOR 2.2 (WWW-Version V02.20.00.00)	Druckdatum / print date:	18.03.2019	

1

2

3

4

A
B
C
D
E
F

A
B
C
D
E
F