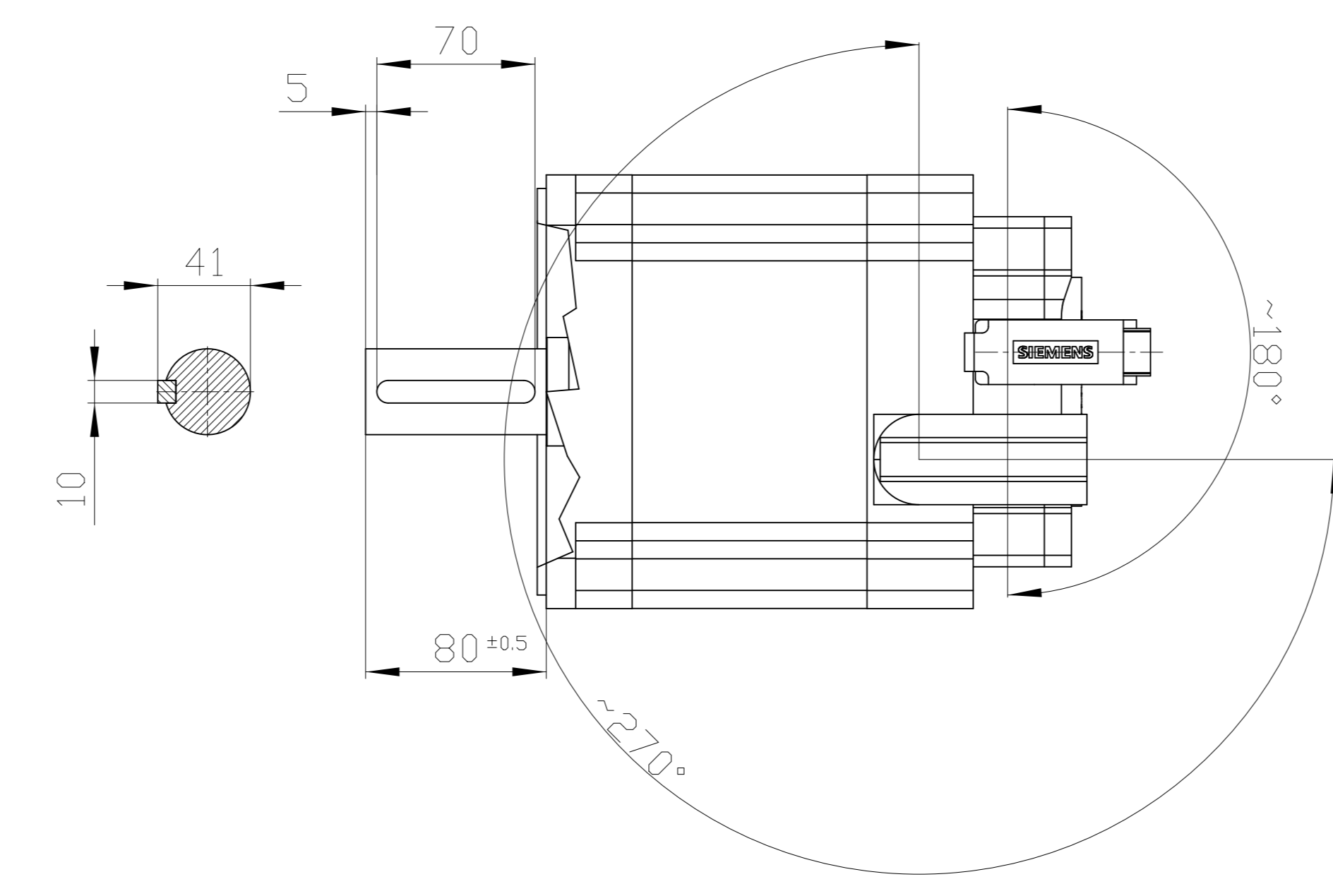
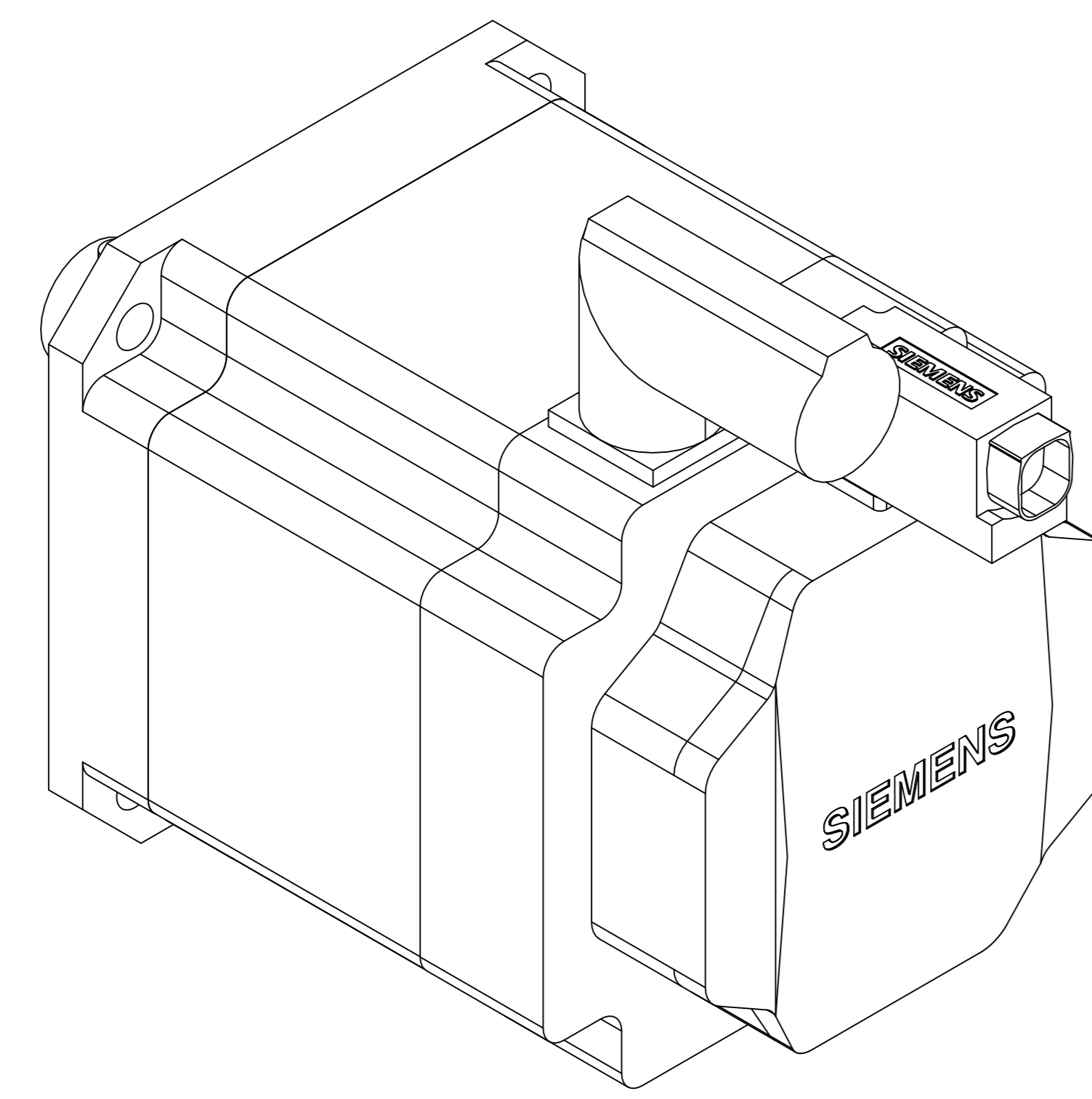
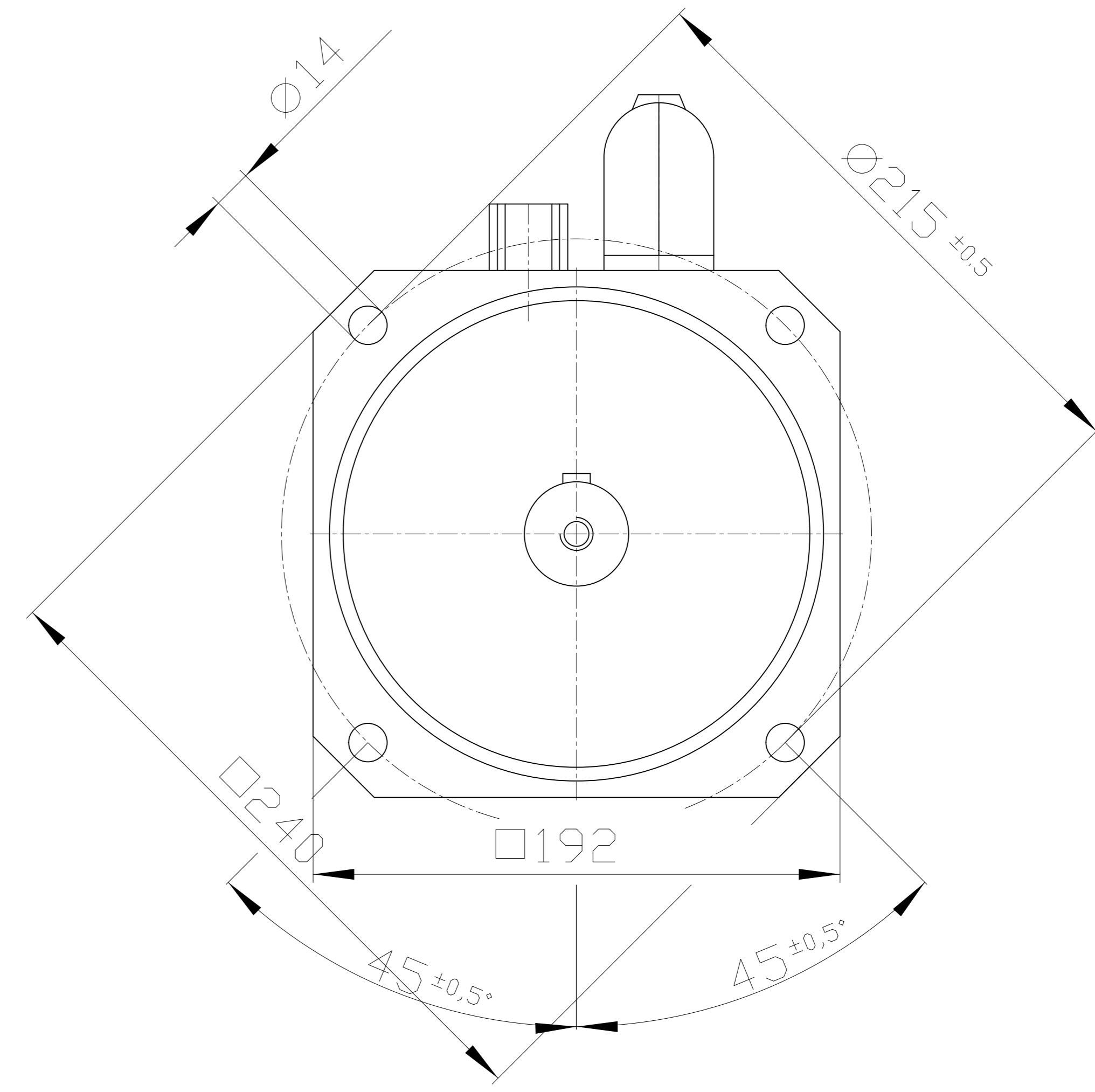
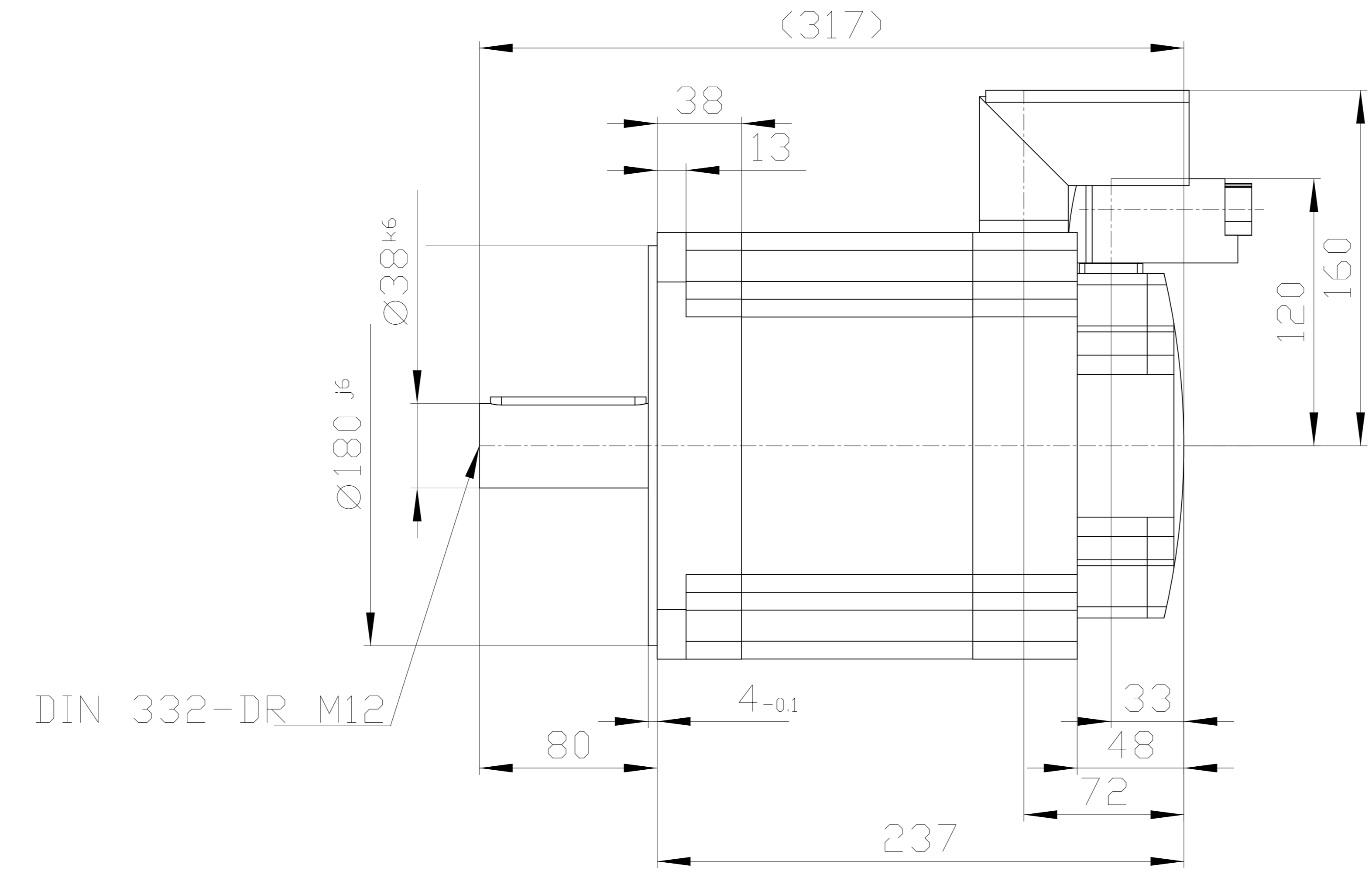
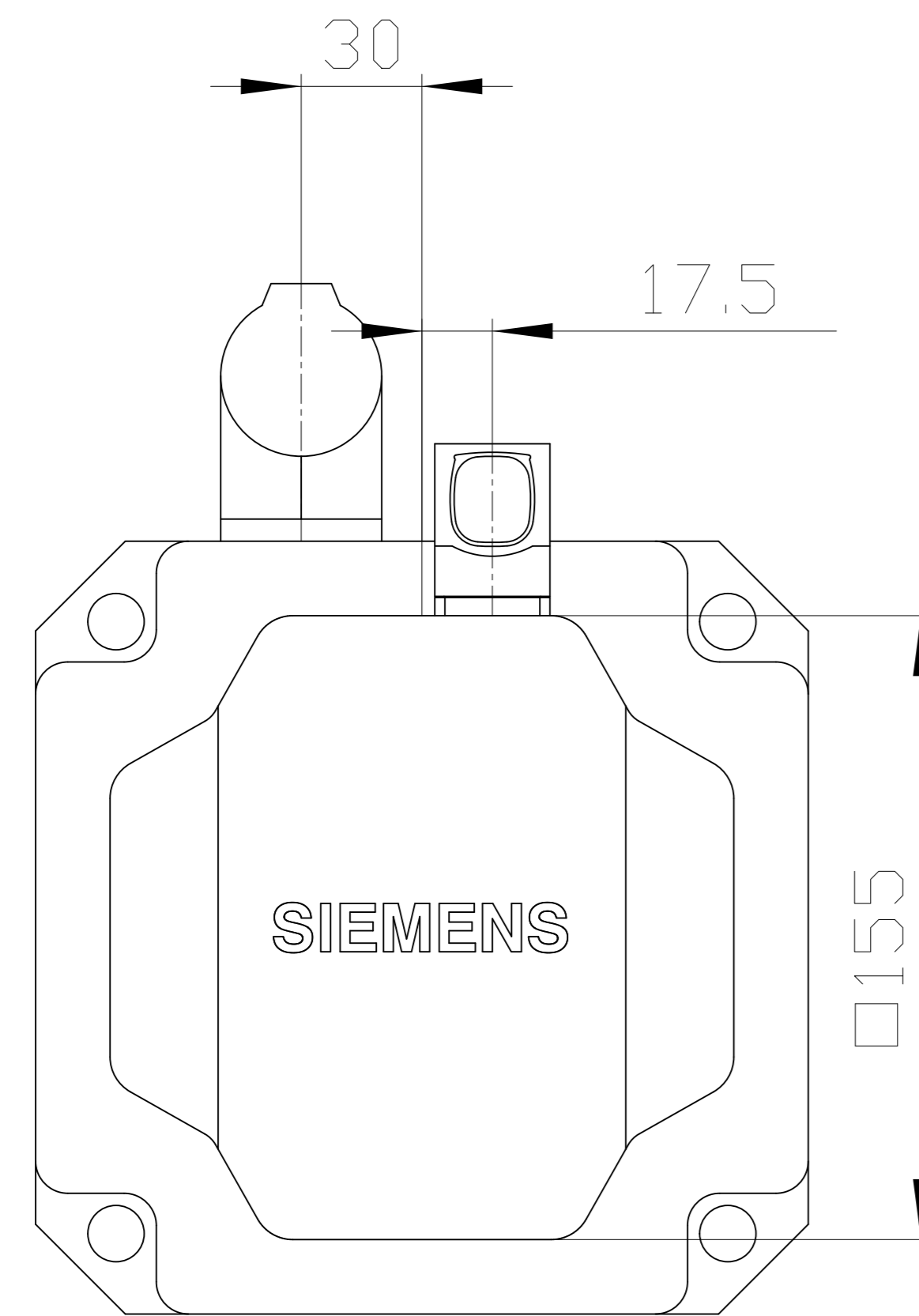


Confie o titre de secret d'entreprise. Tous droits reserves.
 Confiado como secreto industrial. Nos reservados todos los derechos
 Comunicado como segredo empresarial. Reservados todos os direitos

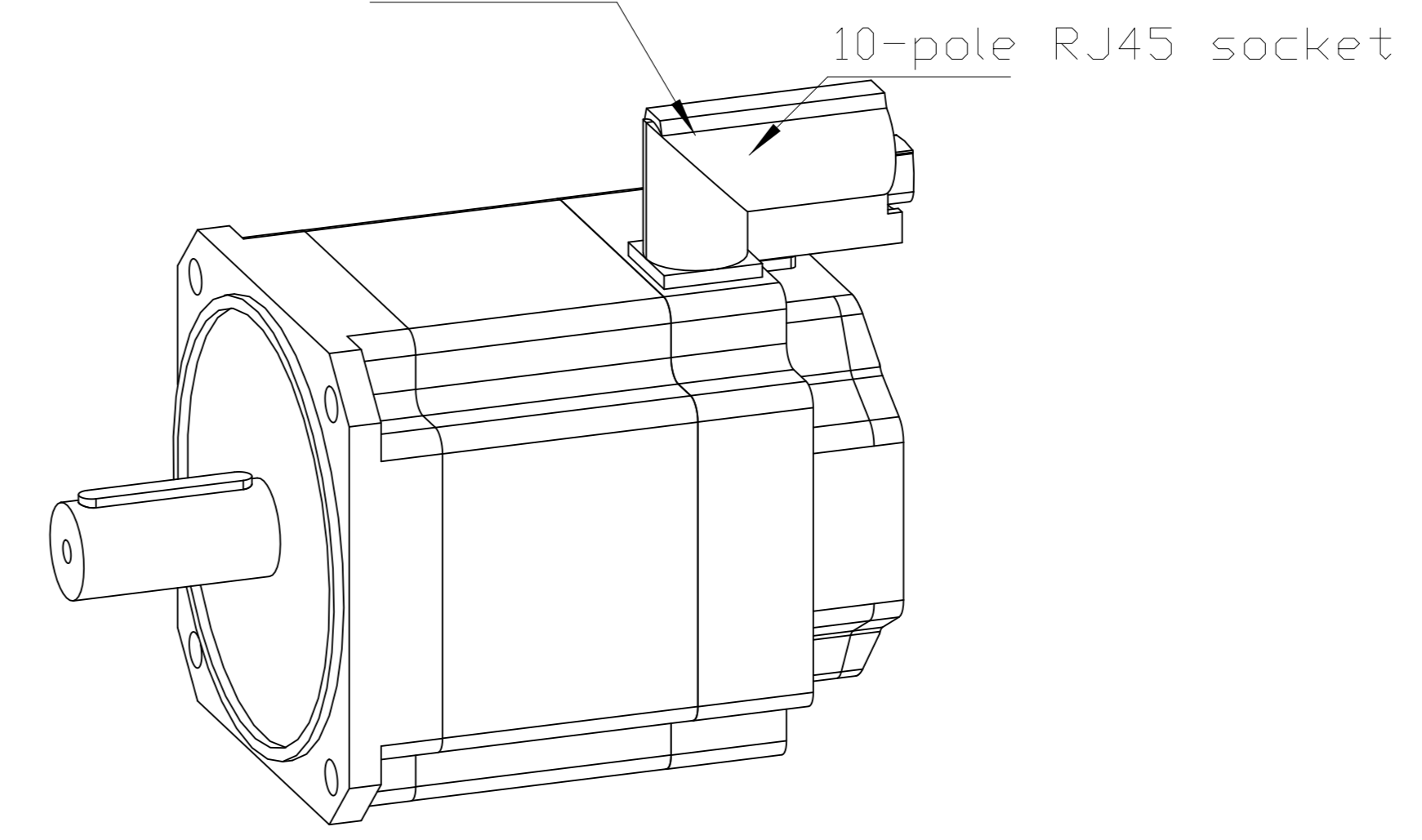
Weitergabe sowie Vervielfaeltigung dieser Unterlage, Verwer-
 tung und Mitteilung ihres Inhalts nicht gestattet, soweit nicht
 ausdruendlich zugestanden. Zuwanderungen verpflichten
 zu Schadenersatz. Alle Rechte vorbehalten, insbesondere fuer
 den Fall der Patenterteilung oder Gk-Eintragung.

The reproduction or use of this document or its
 contents is not permitted without express written authority.
 Offenders will be liable for damages. All rights, including rights
 created by patent grant or registration of a utility model or design,
 are reserved.

Copyright© Siemens AG 2005
 Cad-drawing; do not make any
 manual changes



Connector size 1.5 = M40;
 6-pole for power and brake



		?ANGEBOT?
		?OPTIONEN?
Unit	mm [in]	1FK7103-5AF71-1UA5
Date	Wed May 22 17:01:34 CEST 2019	
SIEMENS AG		
?GEWICHT?		?APPLICATION?