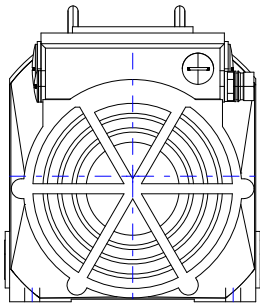
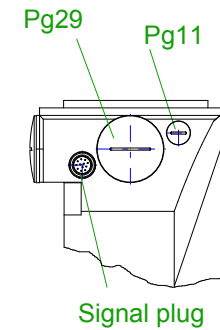
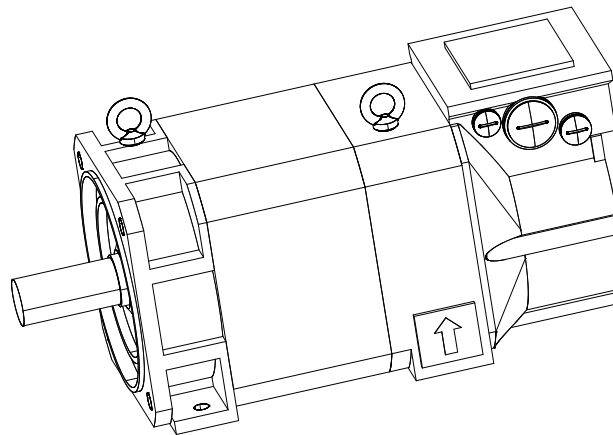
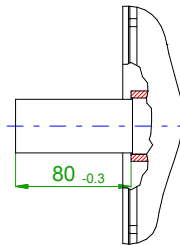
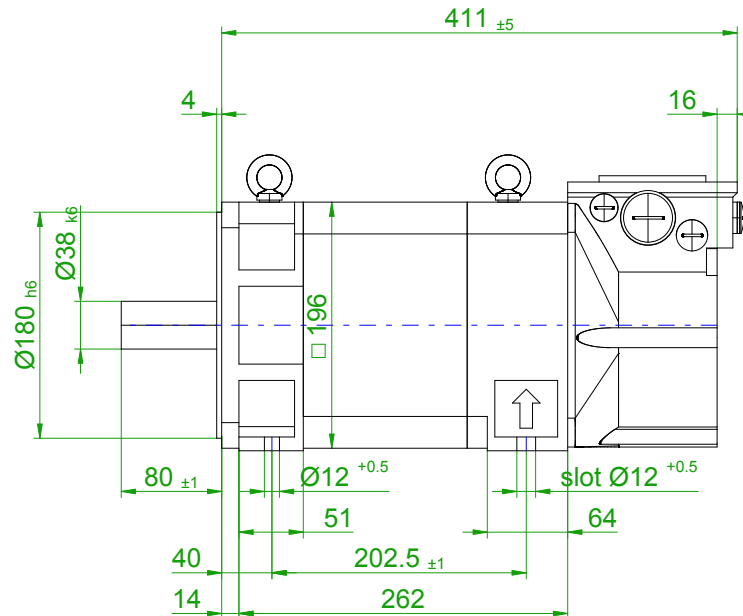
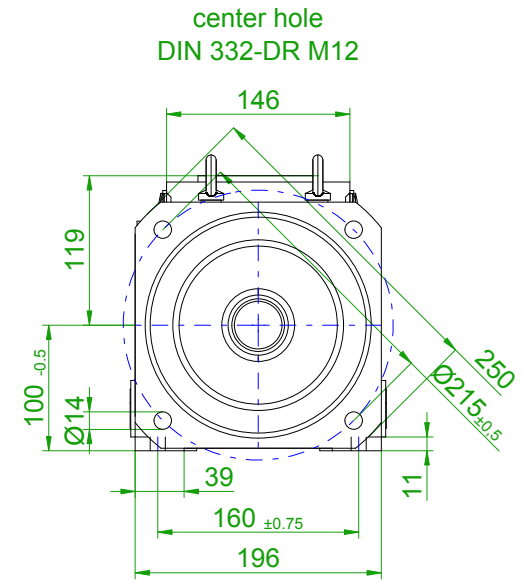


back view

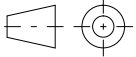


front view



flange and shaft acc. to DIN 42955-R
flange size FF215 acc. to DIN EN 50347

type of construction IM B35

		SIEMENS	
Einheit / unit: mm	Asynchron-Servomotor Asynchronous Servo Motor:	1PH7103-2EG33-0BK6	
nicht tolerierte Maße / not toleranced dimensions:	Optionen / options:		
±1	Gewicht / mass:	43.1 kg	
Maßstab / scale: ohne / without	Bemerkung / notice:		
CAD CREATOR 2.2 (WWW-Version V02.20.00.00)	Druckdatum / print date:	23.05.2019	