

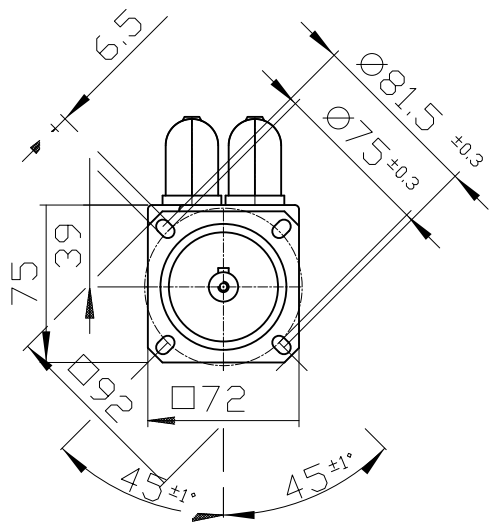
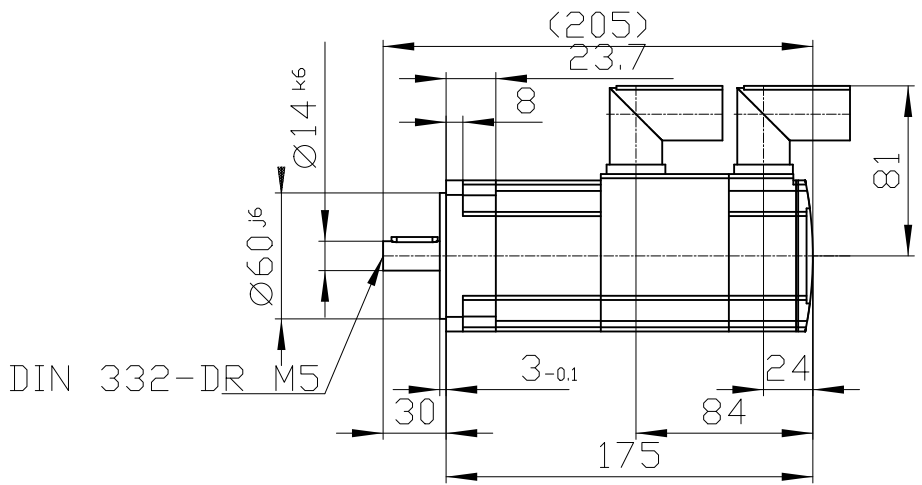
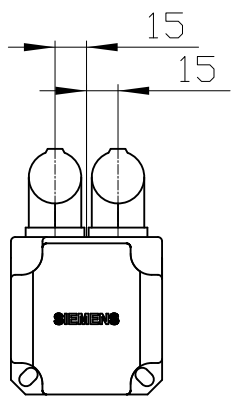
Copyright © Siemens AG 2005
 The reproduction or use of this document or its contents is not permitted without express written authority. Diffenders will be liable for damages. All rights, including rights created by patent grant or registration of a utility model or design, are reserved.

Copyright © Siemens AG 2005
 Die Vervielfältigung oder die Verbreitung von Kopien dieses Dokuments ist ohne schriftliche Genehmigung Siemens AG ist für Schäden verantwortlich. Alle Rechte, einschließlich der durch Patente oder Gebrauchsmuster gewährten Rechte, sind vorbehalten.

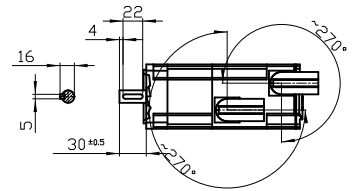
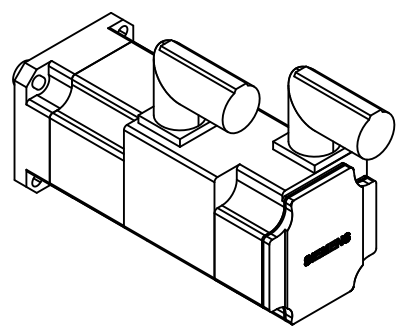
Copyright © Siemens AG 2005
 Toute réimpression ou utilisation non autorisée sans la permission écrite de la Siemens AG est formellement interdite. Toute utilisation non autorisée sera considérée comme une contrefaçon et sera poursuivie conformément aux lois, décrets et ordonnances en vigueur. Les droits de propriété industrielle et intellectuelle sont réservés et restent en vigueur.

Copyright © Siemens AG 2005
 Confidencial como secreto industrial. No reservamos todos los derechos comunicados como secreto empresarial. Reservados todos los derechos de patentes o de marcas registradas.

Copyright © Siemens AG 2005
 Weitergabe sowie Vervielfältigung dieser Unterlage, Verwertung und Mitteilung ihres Inhalts ist nicht gestattet, soweit nicht ausdrücklich zugestanden. Zuwahlungen verpflichten zu Schadenersatz. Alle Rechte vorbehalten, insbesondere fuer den Fall der Patenterteilung oder Gk-Entragung.

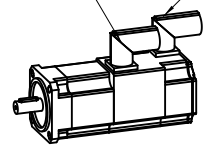


DIN 332-DR M5



Connector size 1 = M23;
6-pole for power and brake

Connector size M23, 12-pole



		-
Unit	mm (in)	1FK7032-5AK71-1TB0
Date	2/3/20	
SIEMENS AG		-
		DT