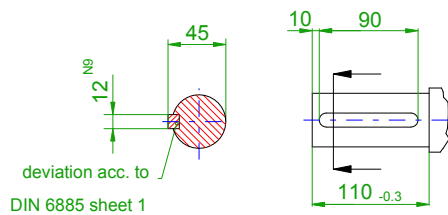
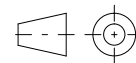
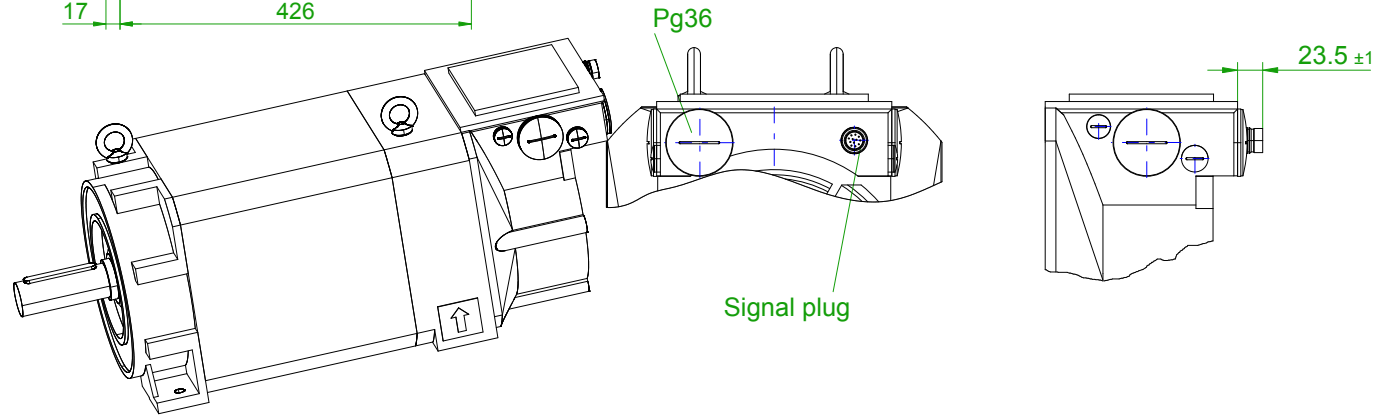
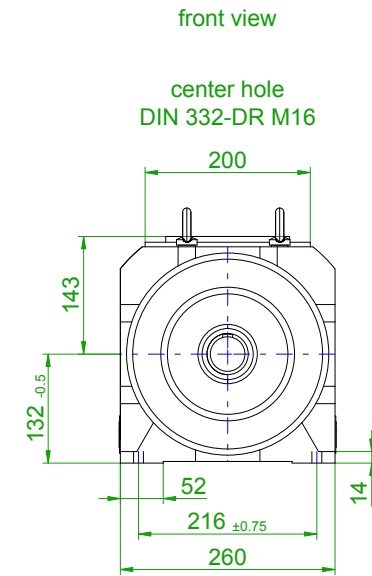
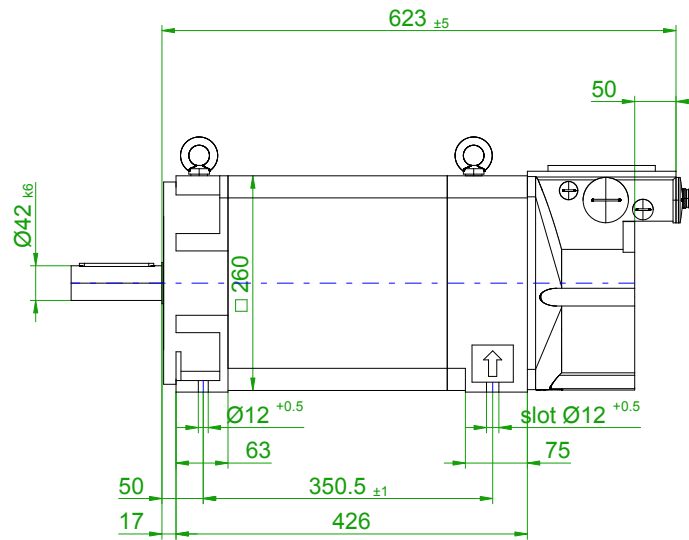


version with featherkey



shaft acc. to DIN 42955-R

type of construction IM B3



SIEMENS

Einheit / unit: mm

Asynchron-Servomotor
Asynchronous Servo Motor:

1PH7137-2ND20-0BA0

nicht tolerierte Maße /
not toleranced dimensions:

±1

Optionen / options:

Gewicht / mass:

126.2 kg

Maßstab / scale: ohne / without

Bemerkung / notice:

CAD CREATOR 2.2 (WWW-Version V02.20.00.00)

Druckdatum / print date: 05.02.2020