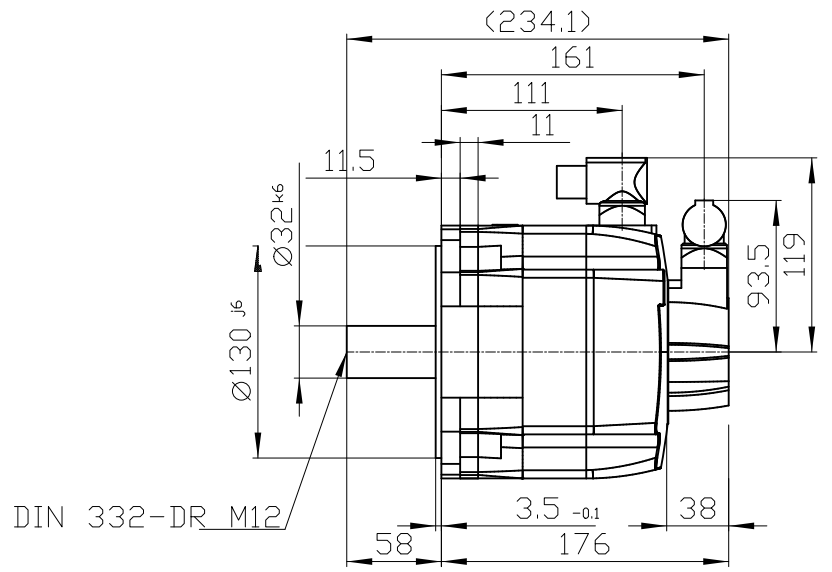
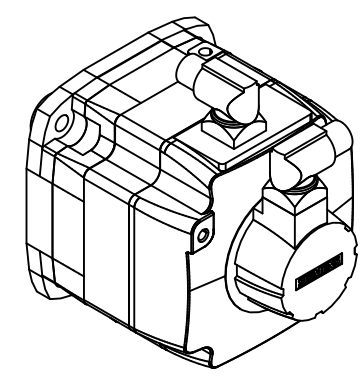
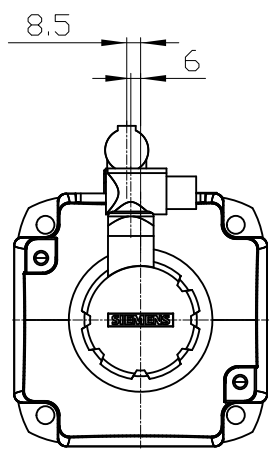


Copyright © Siemens AG 2005  
 The reproduction or use of this document or its contents is not permitted without express written authority. Siemens AG is liable for damages. All rights, including rights created by patent grant or registration of a utility model or design, are reserved.

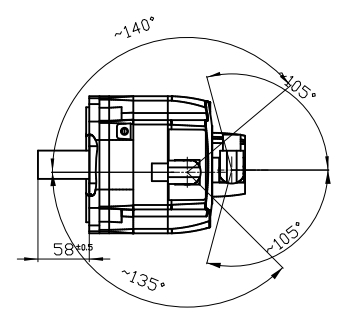
Copyright © Siemens AG 2005  
 Die Vervielfältigung oder die Verwendung dieses Dokuments oder seines Inhalts ist ohne schriftliche Genehmigung Siemens AG nicht zulässig. Siemens AG haftet für Schäden. Alle Rechte, insbesondere die durch Patente oder Gebrauchsmuster gesicherten Rechte, sind vorbehalten.

Conflicto de derechos de propiedad intelectual. Reservados todos los derechos. Comunicado como secreto empresarial. Reservados todos los derechos de propiedad intelectual. Reservados todos los derechos de propiedad intelectual.

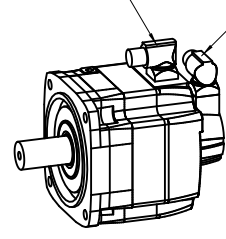
Conflicto de derechos de propiedad intelectual. Reservados todos los derechos. Comunicado como secreto empresarial. Reservados todos los derechos de propiedad intelectual. Reservados todos los derechos de propiedad intelectual.



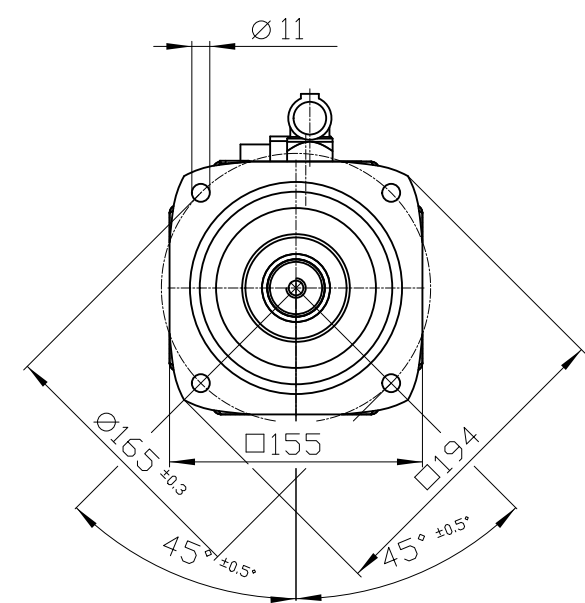
DIN 332-DR M12



Connector size 1 = M23;  
 6-pole for power and brake



Connector size M23, 17-pole



		-
		-
Unit	mm (in)	1FK7080-2AH74-1EG0
Date	2/4/20	
SIEMENS AG		-
		DT