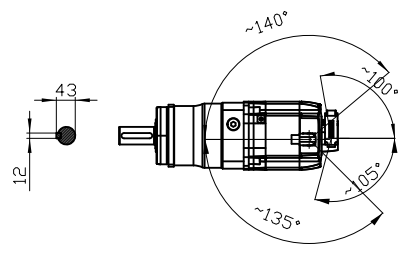
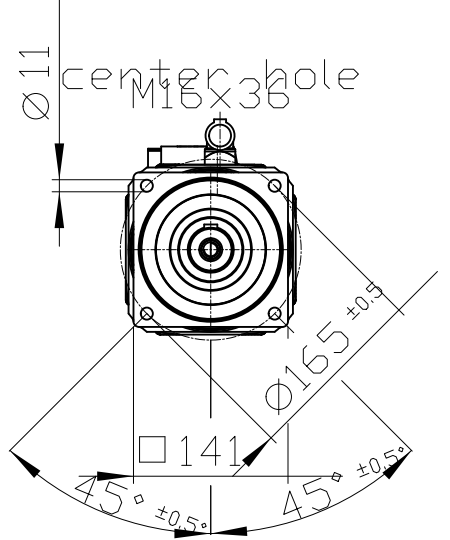
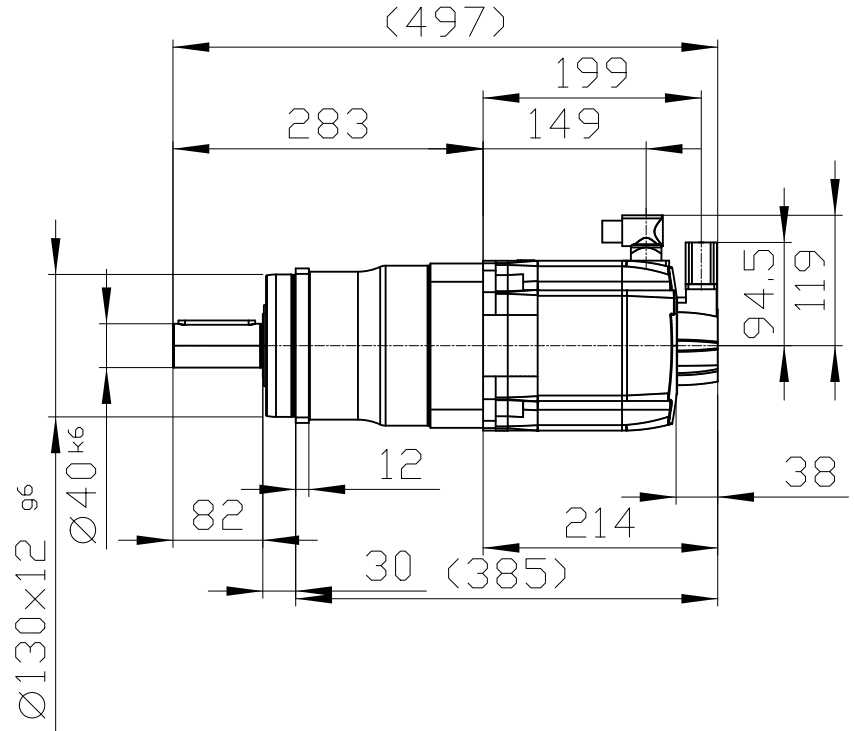
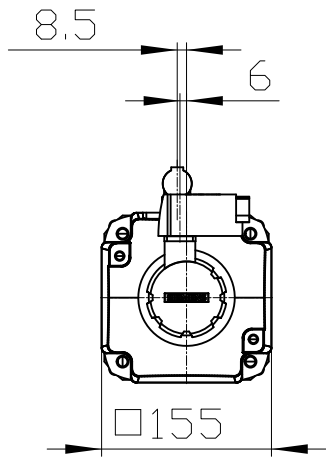
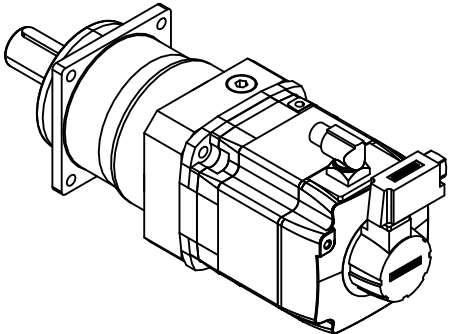


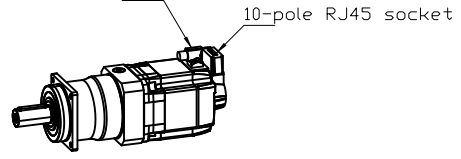
Copyright © Siemens AG 2005
 The reproduction or use of this document or its contents is not permitted without express written authority. Diffusers will be liable for damages. All rights, including rights created by patent grant or registration of a utility model or design, are reserved.

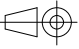
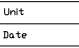
Copyright © Siemens AG 2005
 Die Vervielfältigung oder die Verwendung dieses Dokuments oder seines Inhalts ist ohne schriftliche Genehmigung Siemens AG ist für Schäden verantwortlich. Alle Rechte, einschließlich der durch Patentschutz oder Markenregistrierung geschützten Rechte, sind vorbehalten.

Copyright © Siemens AG 2005
 Toute réimpression ou utilisation non autorisée sans la permission écrite de la Siemens AG est formellement interdite. Toute responsabilité sera assumée par le titulaire des droits réservés en cas de dommages. Tous droits réservés. Communiqué en tant que propriété industrielle. Nos réserves sont les droits réservés. Communiqué en tant que propriété industrielle. Reservados todos los derechos. Comunicado como secreto empresarial. Reservados todos los derechos. den Fall der Patenterteilung oder Gd-Entragung.



Connector size 1 = M23;
 6-pole for power and brake



		-
		-
Unit	mm (in)	1FK7083-2AF71-1DG1-Z
Date	2/13/20	
SIEMENS AG		J09
		DT