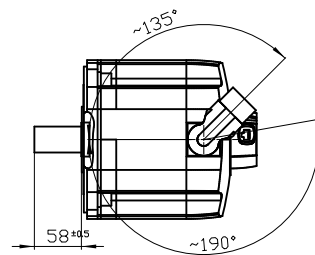
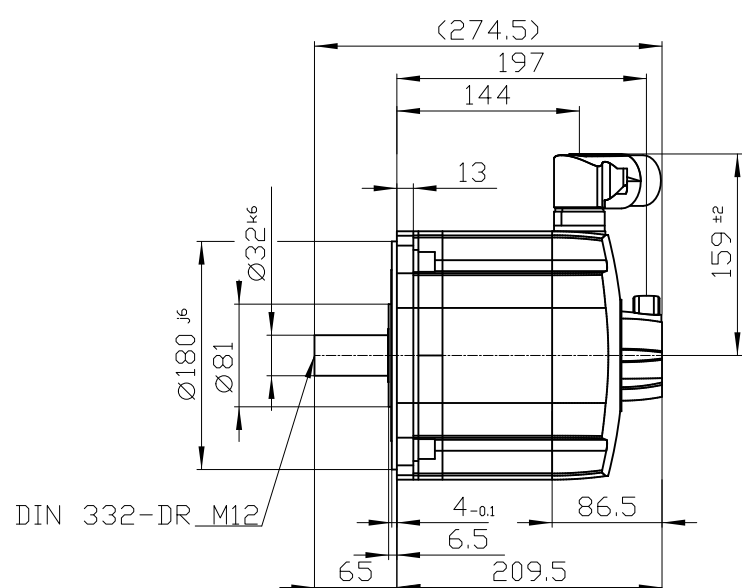
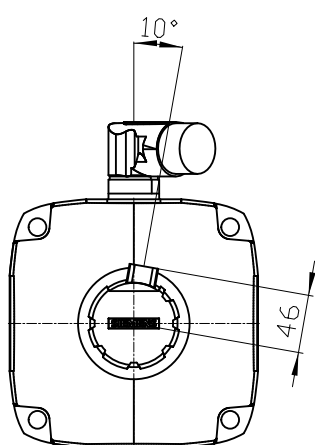
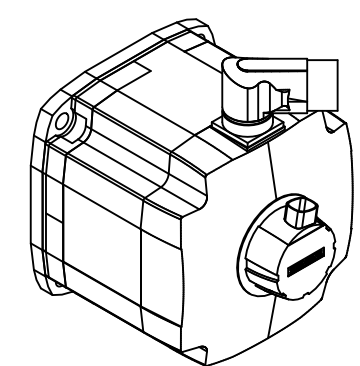


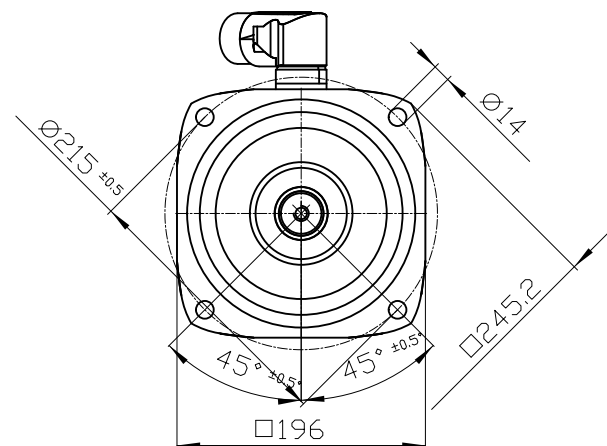
Copyright © Siemens AG 2005
 The reproduction or use of this document or its contents is not permitted without express written authority. Offenders will be liable for damages. All rights, including rights created by patent grant or registration of a utility model or design, are reserved.

Copyright © Siemens AG 2005
 Weitergabe sowie Vervielfältigung dieser Unterlage, Vervielfältigung und Mitteilung ihres Inhalts nicht gestattet, soweit nicht ausdrücklich zugestanden. Zuwiderhandlungen verpflichten zu Schadenersatz. Alle Rechte vorbehalten, insbesondere fuer den Fall der Patenterteilung oder Gk-Entragung.

Confidencial o título de secret d'empresa. Tous drets reserves. Confidado como secreto industrial. Nos reservados todos los derechos Comunicado como segredo empresarial. Reservados todos os direitos



Connector size 1.5 = M40;
 6-pole for power and brake



	-	-
Unit	mm (in)	1FT7102-5AF70-1CG0-Z
Date	6/14/21	
SIEMENS AG	N05	
-		DT