

Copyright © Siemens AG 2005
 The reproduction or use of this document or its contents is not permitted without express written authority. Diffenders will be liable for damages. All rights, including rights created by patent grant or registration of a utility model or design, are reserved.

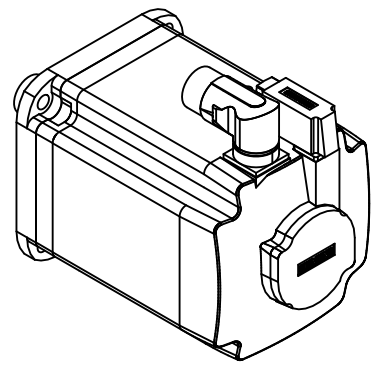
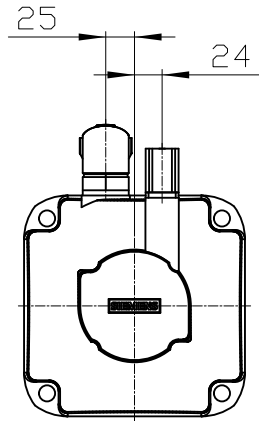
Copyright © Siemens AG 2005
 Die Nachbildung oder die Verwendung dieses Dokuments oder seines Inhalts ist ohne schriftliche Genehmigung nicht zulässig. Die Verantwortlichen für Schäden werden haftbar gemacht. Alle Rechte, einschließlich der durch Patentschutz oder durch Eintragung eines Gebrauchsmusters erwirkten Rechte, sind vorbehalten.

Copyright © Siemens AG 2005
 Toute réimpression ou utilisation non autorisée sans la permission écrite de la Siemens est formellement interdite. Toute responsabilité sera assumée par l'auteur d'une contrefaçon.

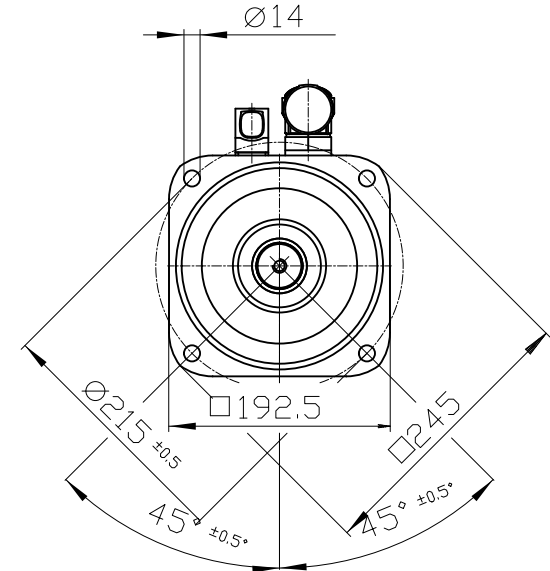
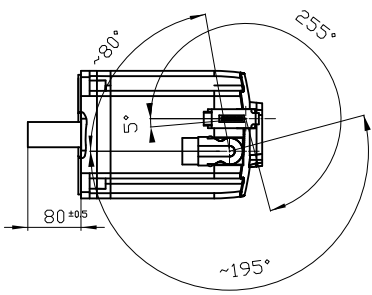
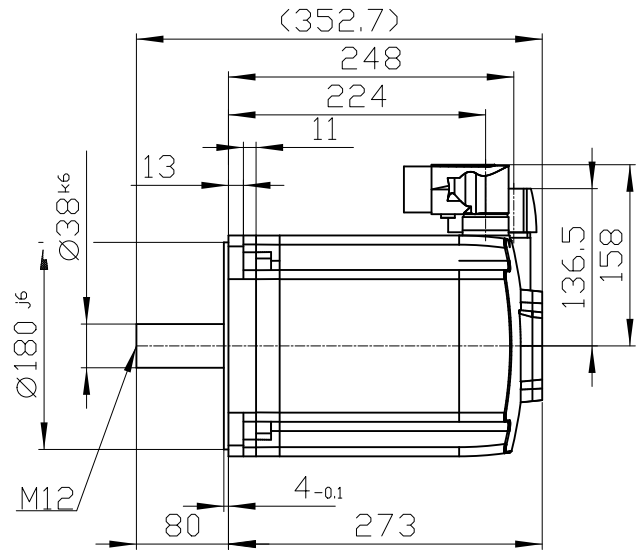
Copyright © Siemens AG 2005
 Confidencial como secreto industrial. Nos reservamos todos los derechos. Comunicado como secreto empresarial. Reservados todos los derechos.

Copyright © Siemens AG 2005
 Confide a titre de secret d'entreprise. Tous droits réservés. Confidant como secreto industrial. Nos reservamos todos los derechos.

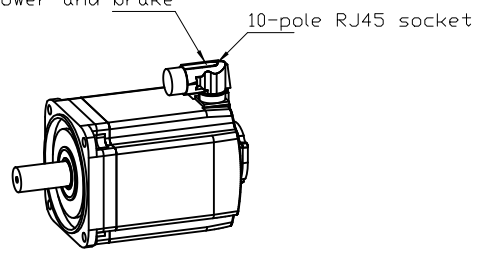
Copyright © Siemens AG 2005
 Weitergabe sowie Vervielfältigung dieser Unterlage, Verwertung und Mitteilung ihres Inhalts ist nicht gestattet, soweit nicht ausdrücklich zugestanden. Zuwiderhandlungen verpflichten zu Schadenersatz. Alle Rechte vorbehalten, insbesondere fuer den Fall der Patenterteilung oder Gk-Entragung.



DIN 332-DR M12



Connector size 1.5 = M40;
 6-pole for power and brake



		-
Unit	mm (in)	1FK7105-2AF71-1UG2
Date	2/3/20	
SIEMENS AG		-
		DT