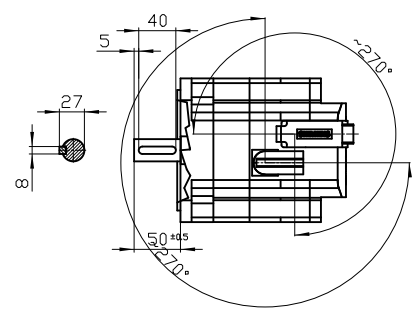
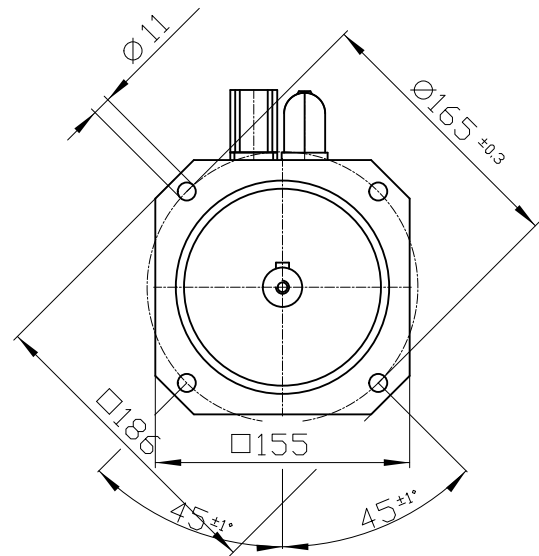
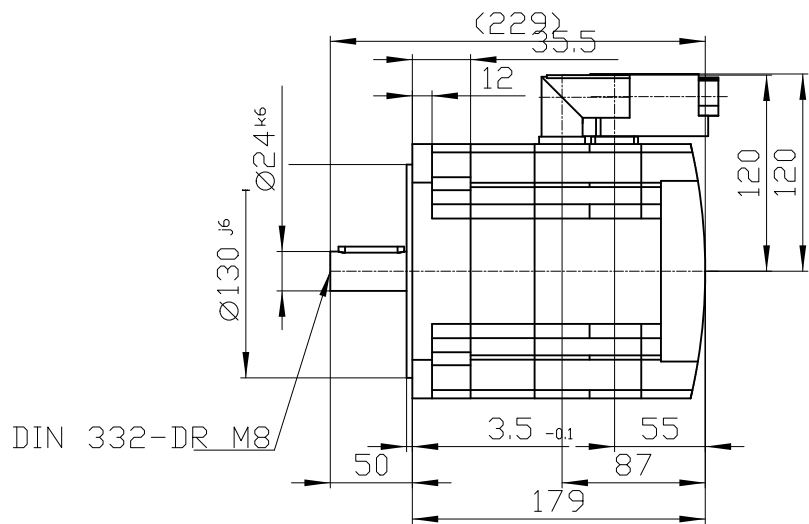
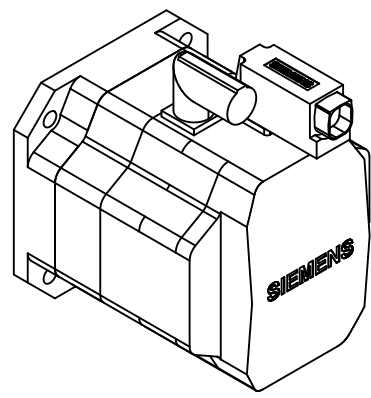
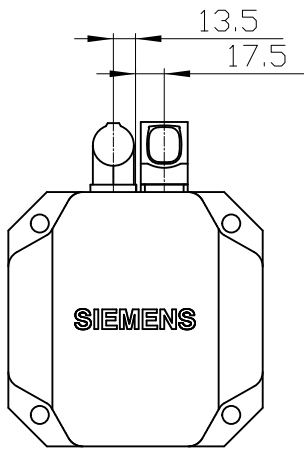


Copyright © Siemens AG 2005
 The reproduction or use of this document or its contents is not permitted without express written authority. Diffenders will be liable for damages. All rights, including rights created by patent grant or registration of a utility model or design, are reserved.

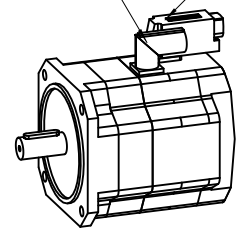
Copyright © Siemens AG 2005
 Die Vervielfältigung oder die Verwendung dieses Dokuments oder seines Inhalts ist ohne schriftliche Genehmigung Siemens AG ist nicht zulässig. Die Verantwortlichen für Schäden werden haftbar gemacht. Alle Rechte, einschließlich der durch Patente oder durch Gebrauchsmuster gesicherten Rechte, sind vorbehalten.

Copyright © Siemens AG 2005
 Toute réimpression ou utilisation non autorisée sans la permission écrite de la Siemens AG est formellement interdite. Toute responsabilité sera assumée par l'utilisateur en cas de dommages. Tous droits réservés.

Copyright © Siemens AG 2005
 Confidencial como secreto industrial. No reservamos todos los derechos comunicados como secreto empresarial. Reservados todos los derechos en el caso de la presentación o del registro de un modelo de utilidad o de un diseño.



Connector size 1 = M23;
 6-pole for power and brake
 10-pole RJ45 socket



		-
Unit	mm (in)	1FK7080-5AF71-1KA3-Z
Date	2/7/20	
SIEMENS AG		N05
		DT