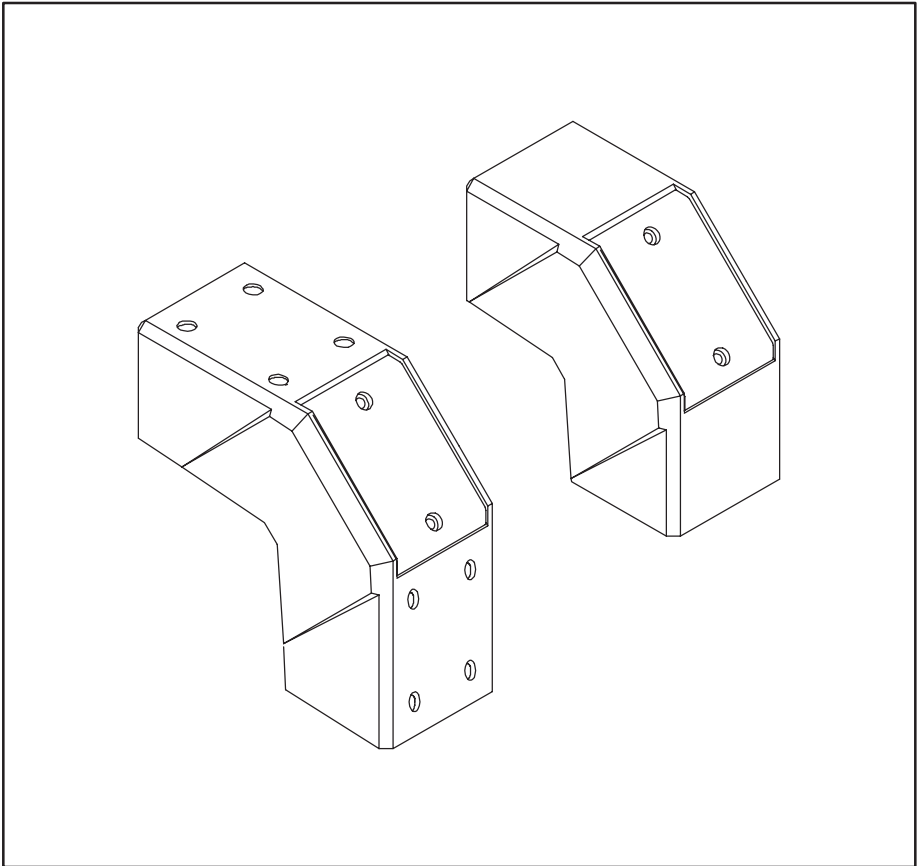


COMPACT®

Elbow
Winkel
Coudé
Codo



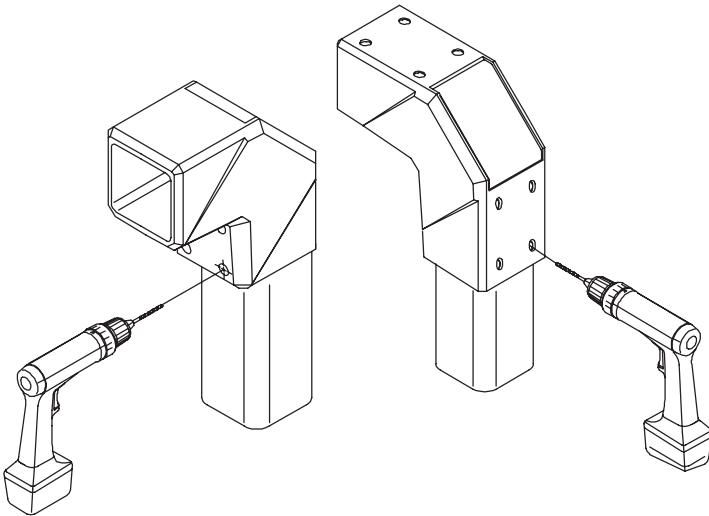
**⚠ WARNING
WARNUNG
AVERTISSEMENT
PRECAUCION**

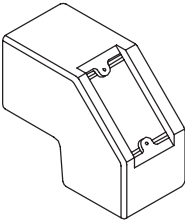
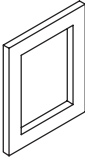
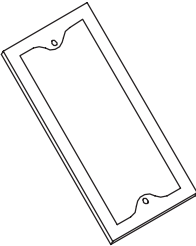
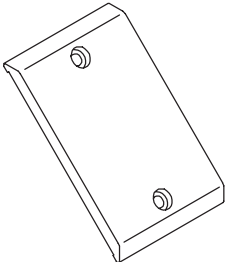

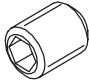


To avoid personal injury and/or product damage, alternate set screw (item 8) is required when enclosure is mounted below joint fitting.

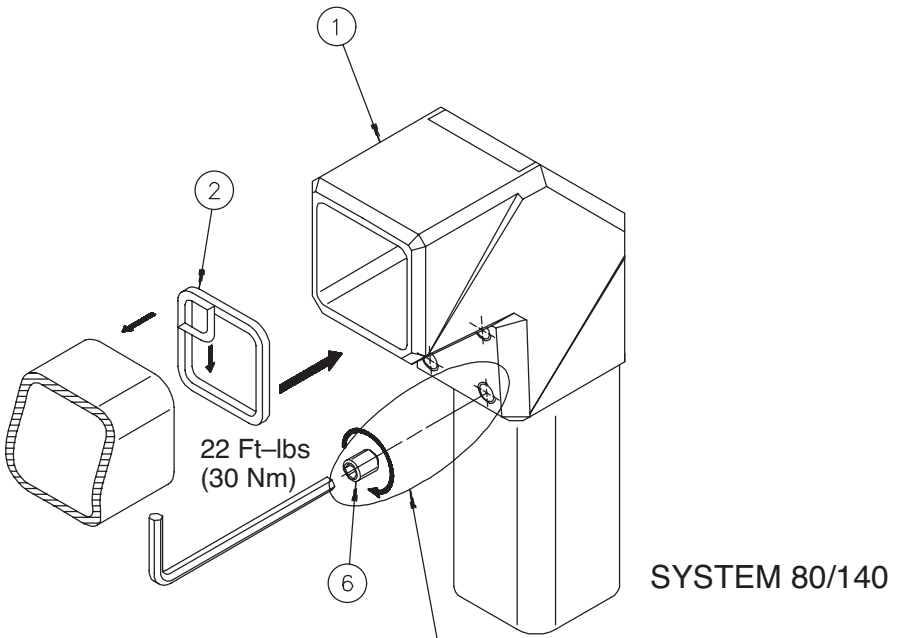
um Personenschäden und/oder Produkt zu vermeiden beschädigen Sie, wechselnde Klemmschraube (Position 8) wird angefordert, wenn Einschließung unterhalb der gemeinsamen Befestigung eingehangen wird.

Pour éviter les blessures et/ou le produit endommagez, vis de réglage alternative (repère 8) est exigé quand la rubrique de description est montée au-dessous de l'ajustage de précision commun.

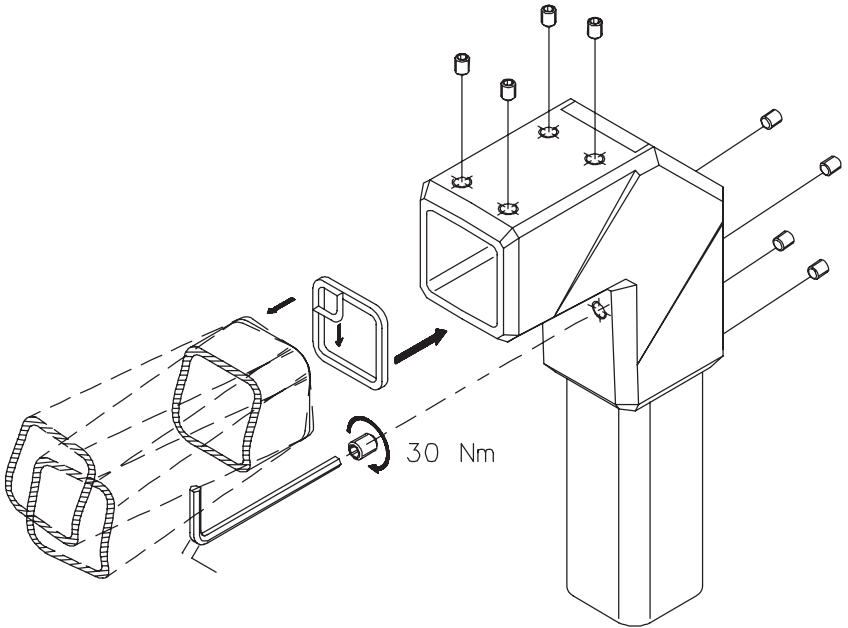
Para evitar daños corporales y/o el producto dañe, tornillo de presión alterno (número 8) cuando el recinto se monta debajo de la garnición común.



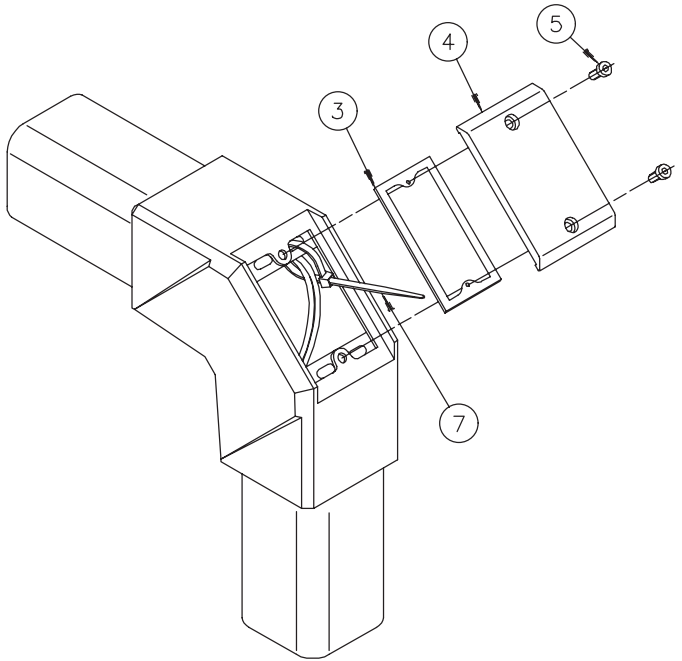
<p>1</p>  <p>(1x)</p>	<p>2</p>  <p>(2x)</p>		
<p>3</p>  <p>(1x)</p>	<p>4</p>  <p>(1x)</p>		
<p>5</p>  <p>(2x)</p>	<p>6</p>  <p>22 Ft-lbs (30 Nm)</p> <p>(8x) (12x)</p>	<p>7</p>  <p>(2x)</p>	<p>8</p>  <p>22 Ft-lbs (30 Nm)</p> <p>(1x)</p>



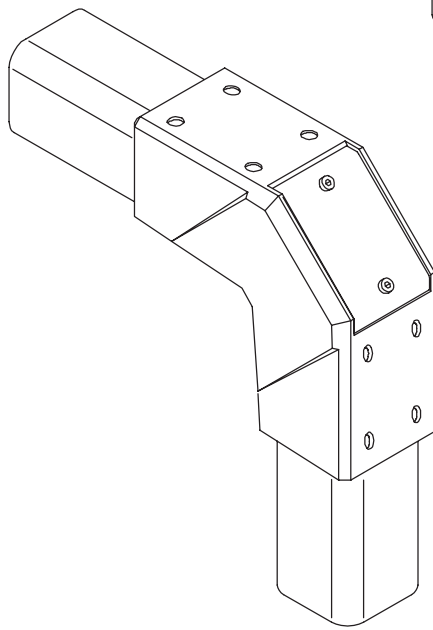
See Detail X
 Sehen Einzelheit X
 Voir Détail X
 Ver Detalle X



SYSTEM 50, 60, 80

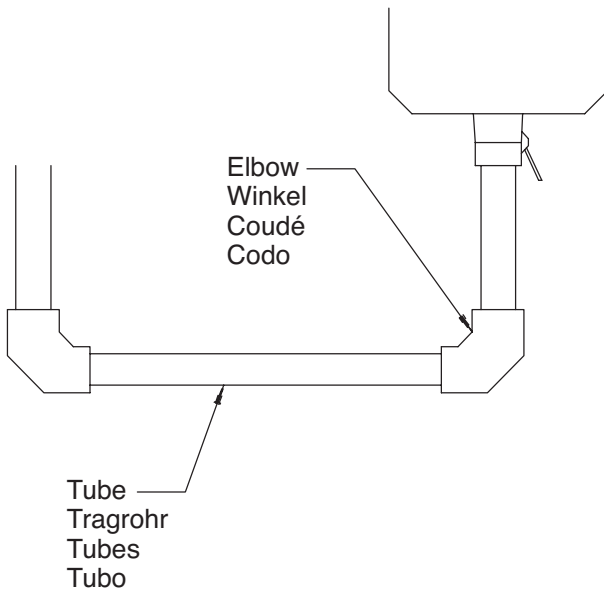
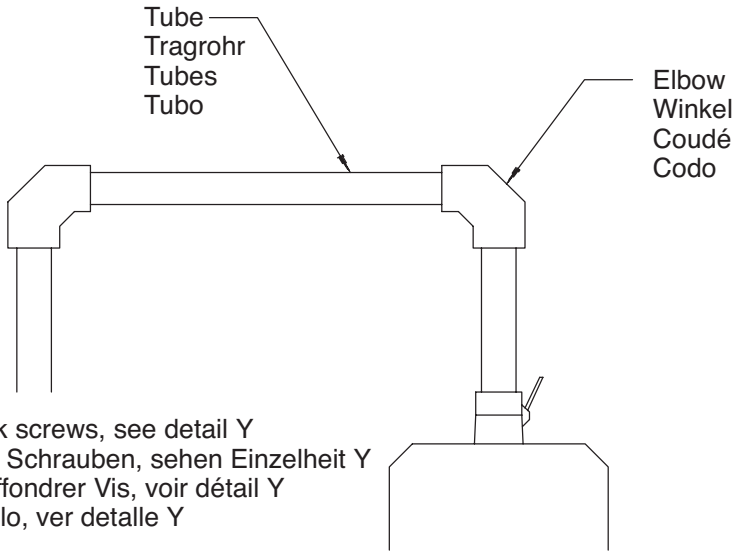


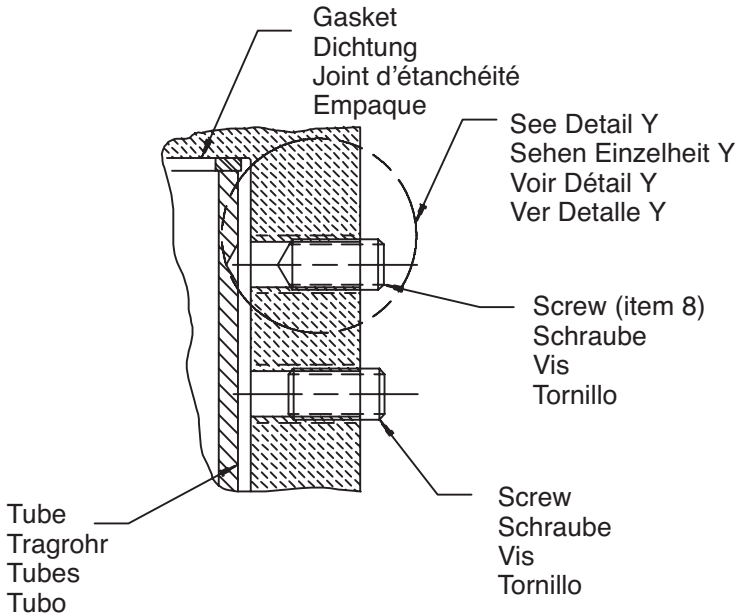
SYSTEM 80/140



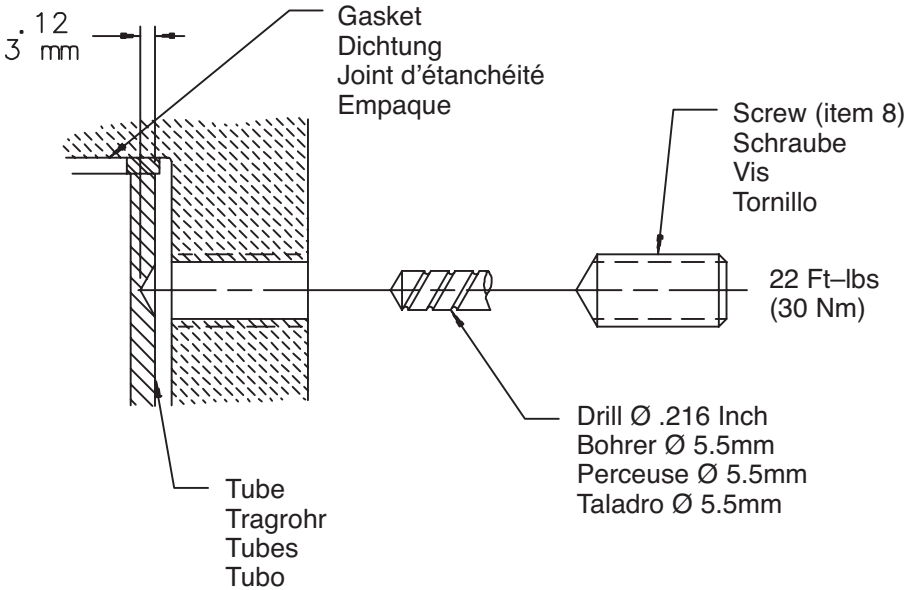
SYSTEM 50, 60, 80

Mounting Options
Einbaumöglichkeiten
Accessoires de Montage
Opciones de Montaje





Detail X Einzelheit X Détail X Detalle X



Detail Y Einzelheit Y Détail Y Detalle Y



HOFFMAN