

1

2

3

4

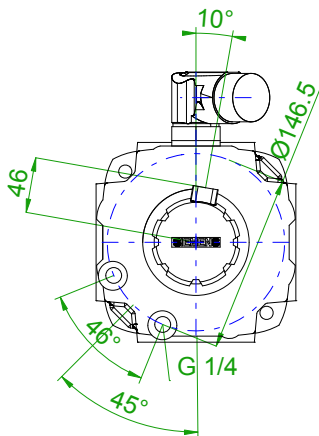
5

6

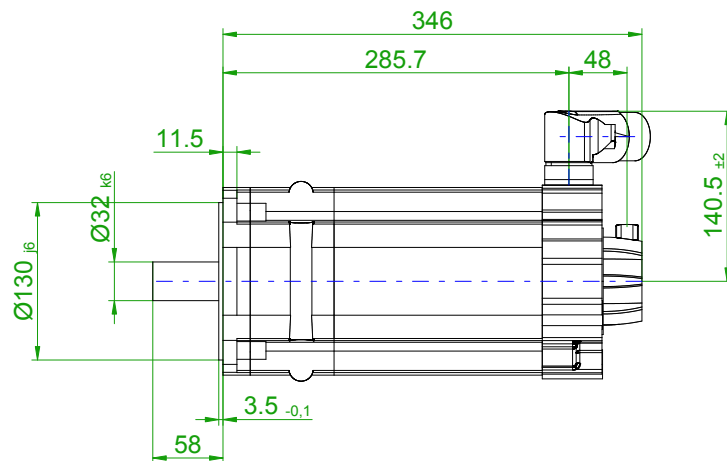
7

8

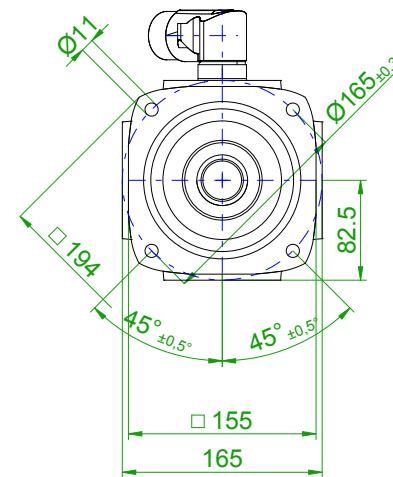
back view



front view

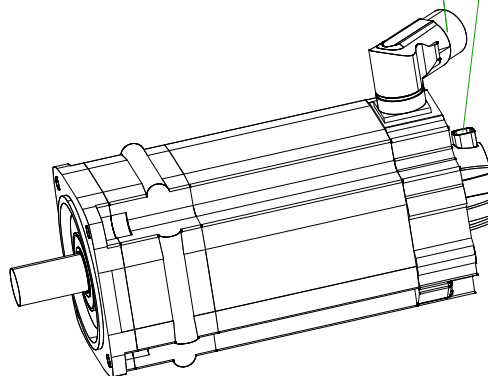
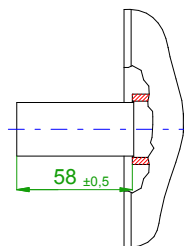


center hole  
DIN 332-DR M12

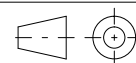
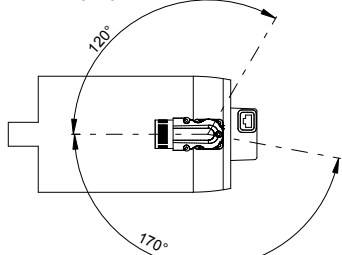


6-pole plug size 1.5  
for power

10-pole  
signal plug



rotating angle of the plug



**SIEMENS**

Einheit / unit: mm

Synchron-Servomotor  
Synchronous Servo Motor:

1FT7086-5WC71-1BG0

nicht tolerierte Maße /  
not toleranced dimensions: ±1

Optionen / options:

Gewicht / mass:

34.1 kg

Maßstab / scale: ohne / without

Bemerkung / notice:

CAD CREATOR 2.2 (WWW-Version V02.20.00.00)

Druckdatum / print date:

06.02.2019