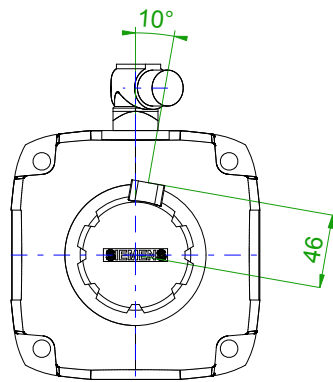
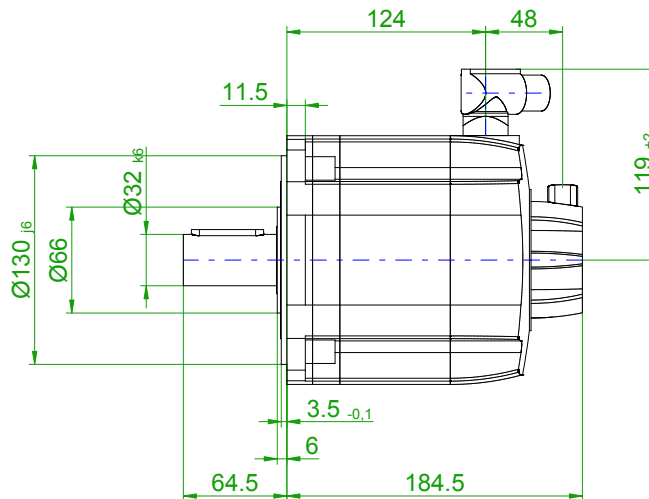
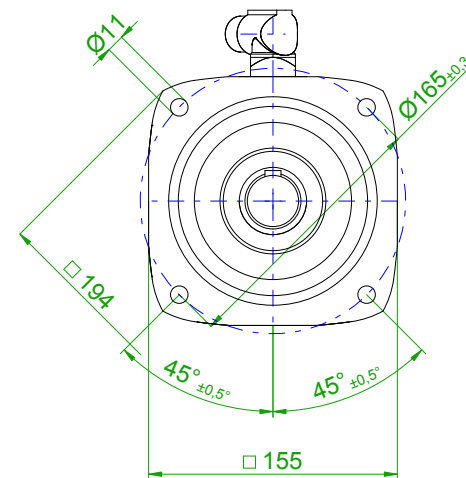


back view

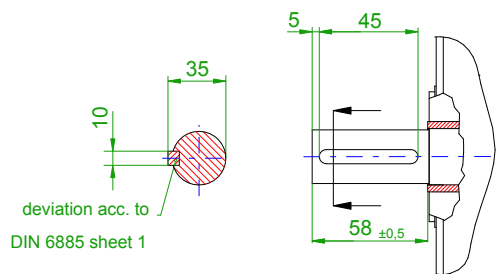


front view

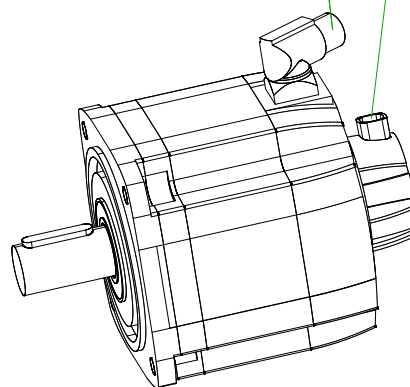
center hole
DIN 332-DR M12



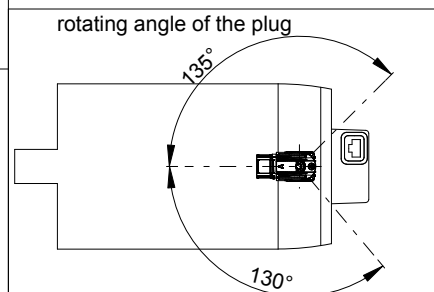
version with featherkey


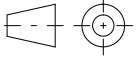


6-pole plug size 1 for power
10-pole signal plug



rotating angle of the plug



		
	Synchron-Servomotor Synchronous Servo Motor:	1FT7082-5AF70-1BA0
Einheit / unit: mm	Optionen / options:	Gewicht / mass: 14.0 kg
nicht tolerierte Maße / not toleranced dimensions: ±1	Bemerkung / notice:	Druckdatum / print date: 26.09.2018
Maßstab / scale: ohne / without	CAD CREATOR 2.2 (WWW-Version V02.20.00.00)	CAD CREATOR 2.2 (WWW-Version V02.20.00.00)