

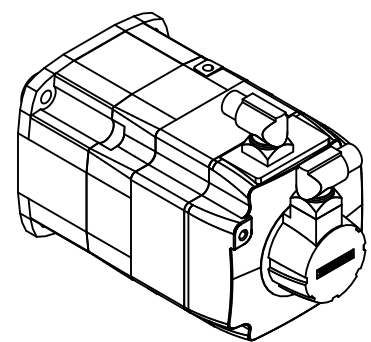
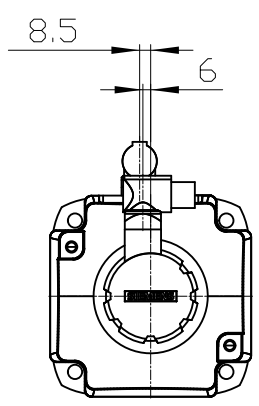
Copyright © Siemens AG 2005
 The reproduction or use of this document or its contents is not permitted without express written authority. Siemens AG and its subsidiaries are not liable for damages. All rights, including rights created by patent grant or registration of a utility model or design, are reserved.

Copyright © Siemens AG 2005
 Die Vervielfältigung oder die Verwendung dieses Dokuments oder seines Inhalts ist ohne schriftliche Genehmigung Siemens AG und ihrer Tochtergesellschaften ist nicht zulässig. Siemens AG und ihre Tochtergesellschaften übernehmen keine Haftung für Schäden. Alle Rechte, einschließlich der durch Patente oder Gebrauchsmuster erwirkten Rechte, sind vorbehalten.

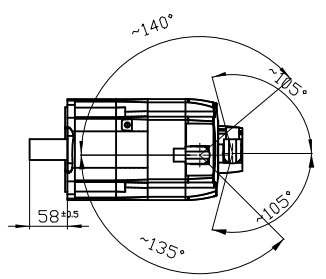
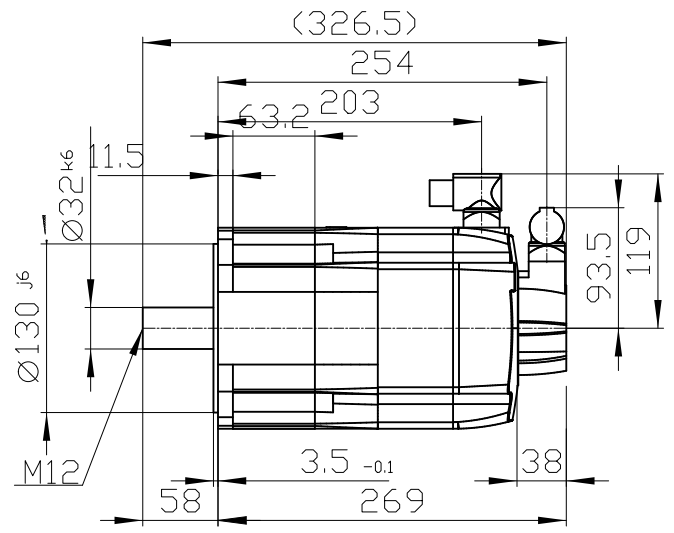
Copyright © Siemens AG 2005
 Toute réimpression ou utilisation non autorisée sans la permission écrite de la Siemens AG est formellement interdite. Toute réimpression ou utilisation non autorisée sans la permission écrite de la Siemens AG est formellement interdite. Toute réimpression ou utilisation non autorisée sans la permission écrite de la Siemens AG est formellement interdite.

Copyright © Siemens AG 2005
 Confidencial como secreto industrial. No reservados todos los derechos. Reservados todos los derechos. Reservados todos los derechos. Reservados todos los derechos. Reservados todos los derechos.

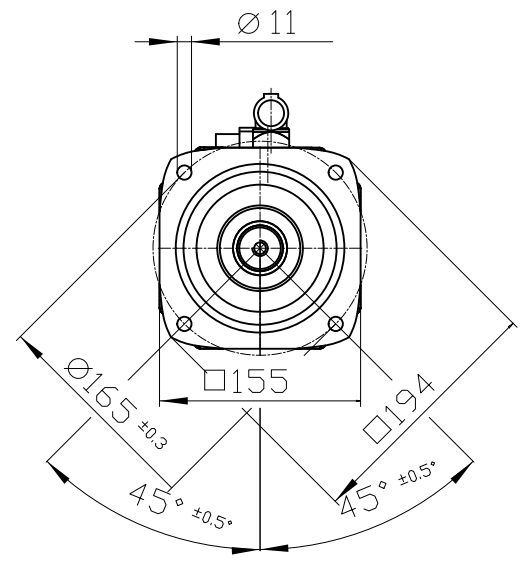
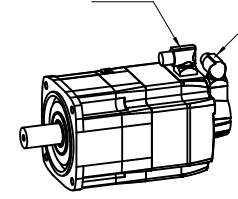
Copyright © Siemens AG 2005
 Weitergabe sowie Vervielfältigung dieses Unterlage, Vervielfältigung und Mitteilung ihres Inhalts ist nicht gestattet, soweit nicht ausdrücklich zugestanden. Zuwahlungen verpflichten zu Schadenersatz. Alle Rechte vorbehalten, insbesondere fuer den Fall der Patenterteilung oder Gk-Entragung.



DIN 332-DR M12



Connector size 1 = M23;
 6-pole for power and brake



		-
Unit	mm (in)	1FK7081-3BF71-1EH0
Date	2/4/20	
SIEMENS AG		-
		DT