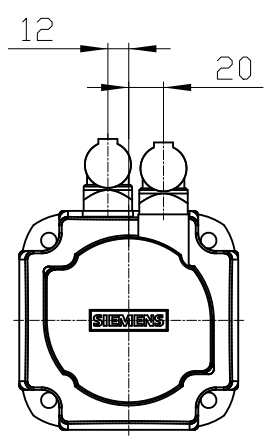
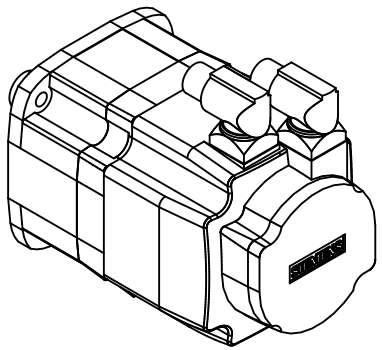


Copyright © Siemens AG 2005
 The reproduction or use of this document or its contents is not permitted without express written authority. Siemens AG and its divisions are not liable for damages. All rights, including rights created by patent grant or registration of a utility model or design, are reserved.

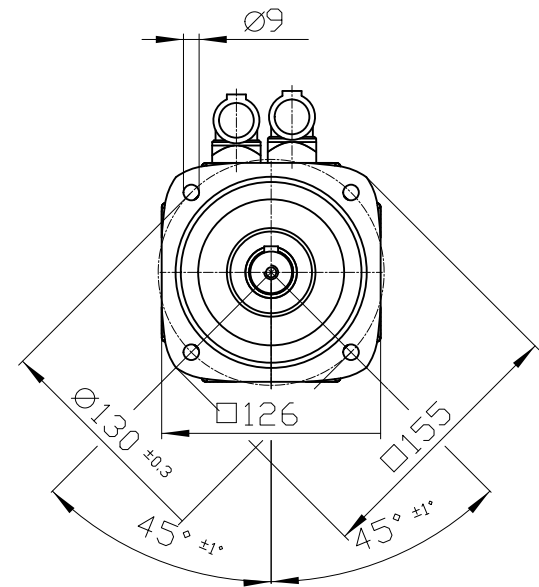
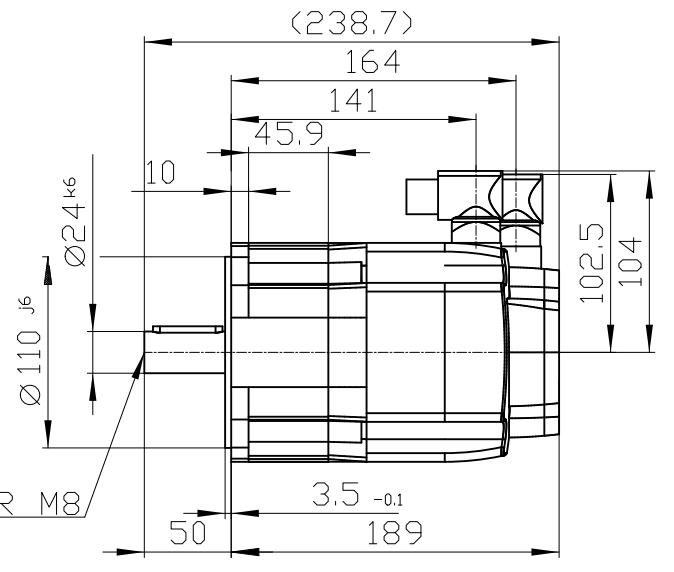
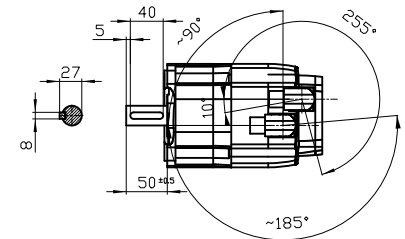
Copyright © Siemens AG 2005
 Die Vervielfältigung oder die Verwendung dieses Dokuments oder seines Inhalts ist ohne schriftliche Genehmigung Siemens AG und ihrer Divisionen nicht zulässig. Siemens AG und ihre Divisionen übernehmen keine Haftung für Schäden. Alle Rechte, insbesondere die durch Patente oder durch Eintragung von Gebrauchsmustern oder Designen begründeten Rechte, sind vorbehalten.

Copyright © Siemens AG 2005
 La reproducción o el uso de este documento o su contenido no está permitida sin la autorización expresa por escrito de Siemens AG y sus divisiones. Siemens AG y sus divisiones no se responsabilizan de los daños. Todos los derechos, incluidos los derechos creados por la concesión de patentes o el registro de un modelo de utilidad o un diseño, quedan reservados.

Copyright © Siemens AG 2005
 A reprodução ou o uso deste documento ou seu conteúdo não é permitida sem a autorização expressa por escrito da Siemens AG e suas divisões. A Siemens AG e suas divisões não se responsabilizam por danos. Todos os direitos, incluindo os direitos criados por concessão de patentes ou registro de um modelo de utilidade ou um design, são reservados.

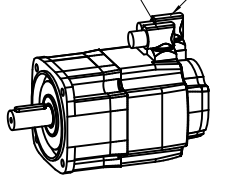


DIN 332-DR M8



Connector size 1 = M23;
 6-pole for power and brake

Connector size M23, 12-pole



		-
Unit	mm (in)	1FK7060-2AH74-1TB1
Date	2/4/20	
SIEMENS AG		-
		DT