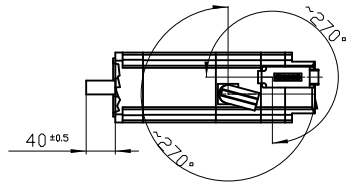
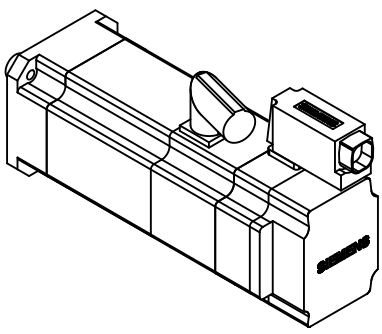
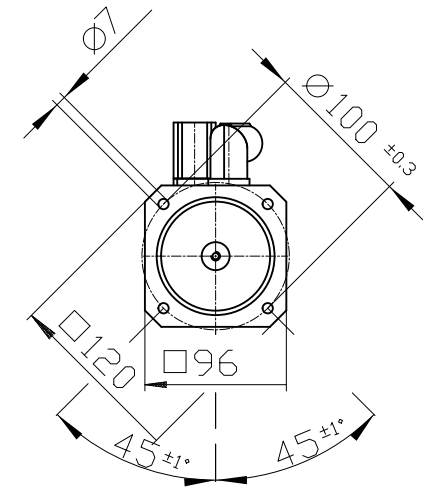
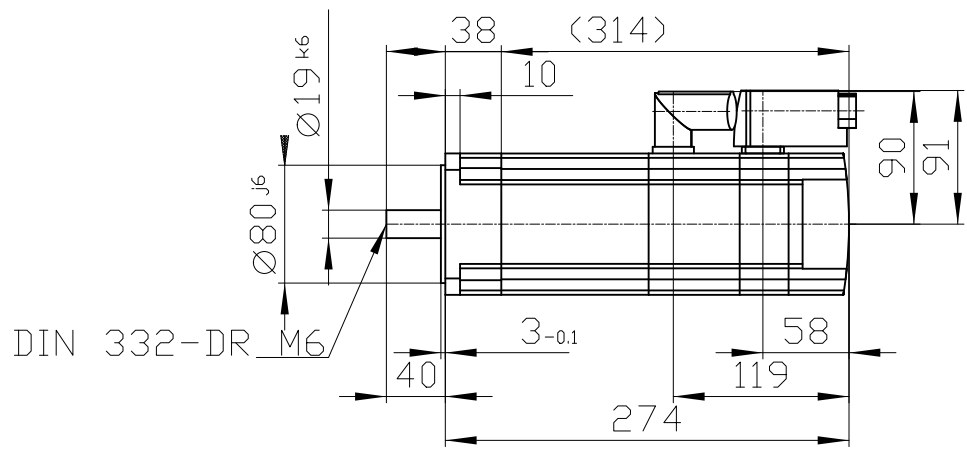
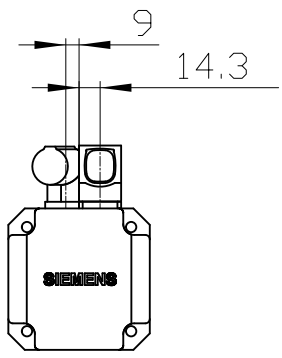


Copyright © Siemens AG 2005
 The reproduction or use of this document or its contents is not permitted without express written authority. Siemens AG is liable for damages. All rights, including rights created by patent grant or registration of a utility model or design, are reserved.

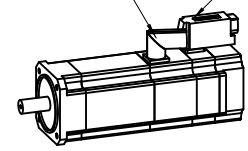
Copyright © Siemens AG 2005
 Die Vervielfältigung oder die Verwendung dieses Dokuments oder seines Inhalts ist ohne schriftliche Genehmigung Siemens AG nicht gestattet. Siemens AG haftet für Schäden. Alle Rechte, insbesondere die durch Patente oder eingetragene Modelle oder Designs, sind vorbehalten.

Copyright © Siemens AG 2005
 Toute réimpression ou utilisation non autorisée sans la permission écrite de la Siemens AG est formellement interdite. Toute responsabilité est réservée.

Copyright © Siemens AG 2005
 Confidencial como secreto industrial. No reservamos todos los derechos. Reservados todos los derechos. Reservados todos los derechos. Reservados todos los derechos.



Connector size 1 = M23;
 6-pole for power and brake
 10-pole RJ45 socket



		-
Unit	mm (in)	1FK7044-7AH71-1FH0
Date	2/4/20	
SIEMENS AG		-
		DT