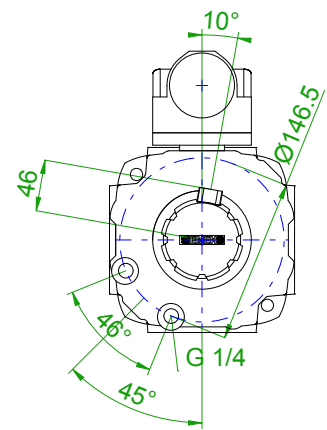


1 2 3 4 5 6 7 8

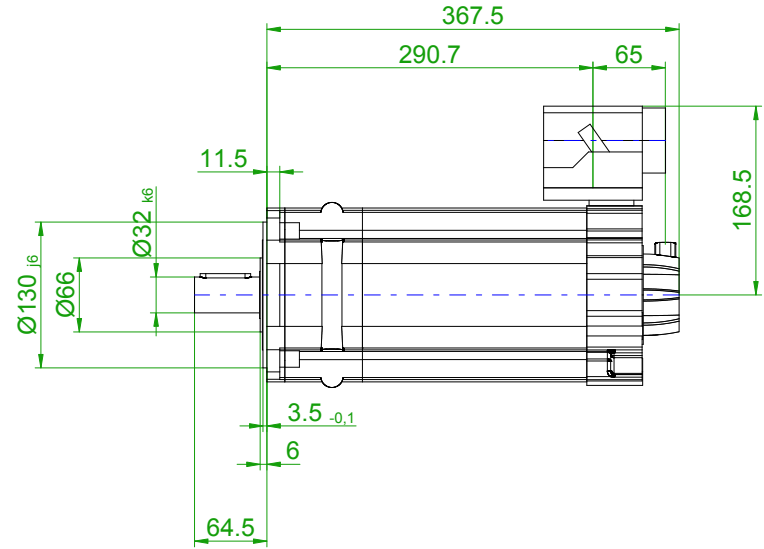
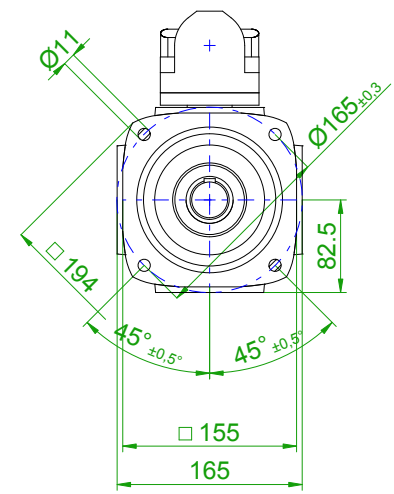
A
B
C
D
E
F

back view

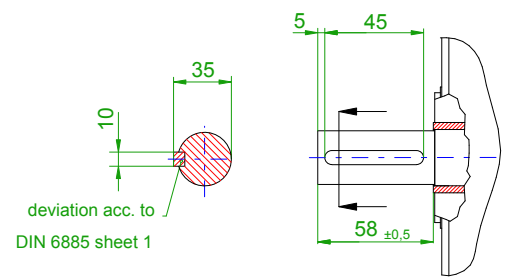


front view

center hole
DIN 332-DR M12

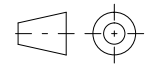
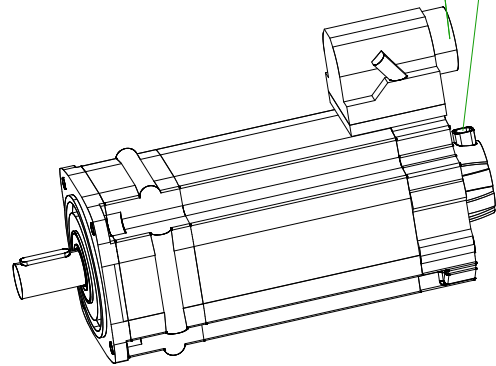


version with featherkey



6-pole plug size 3
for power and brake

10-pole
signal plug



SIEMENS

Einheit / unit: mm	Synchron-Servomotor Synchronous Servo Motor:	1FT7087-7WH70-3CB0
nicht tolerierte Maße / not toleranced dimensions: ±1	Optionen / options:	
Maßstab / scale: ohne / without	Gewicht / mass:	43.6 kg
CAD CREATOR 2.2 (WWW-Version V02.20.00.00)	Bemerkung / notice:	
	Druckdatum / print date:	06.02.2020