

1

2

3

4

5

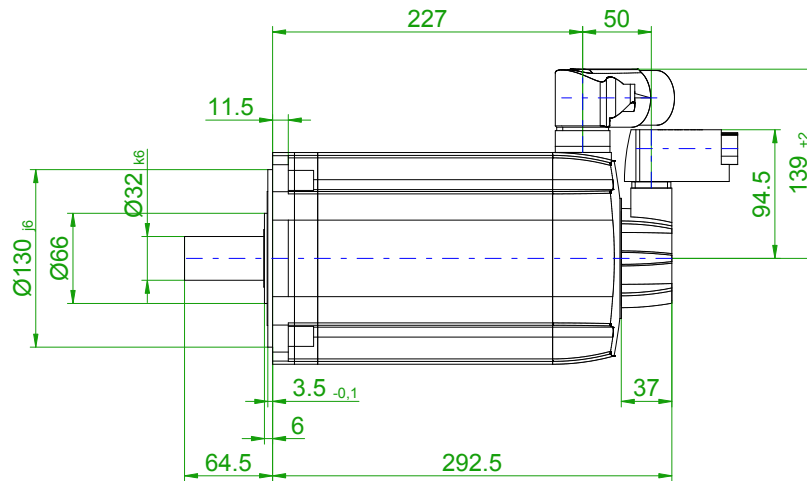
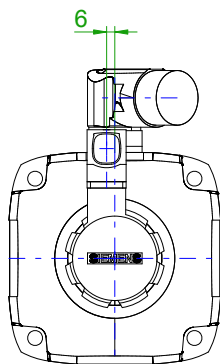
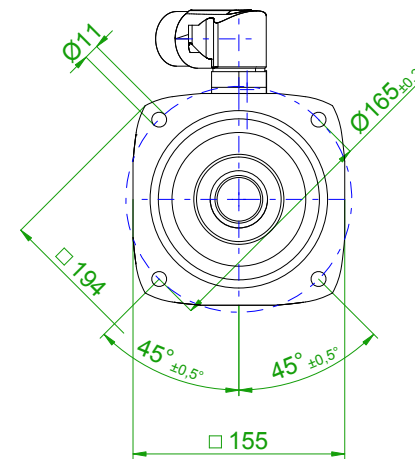
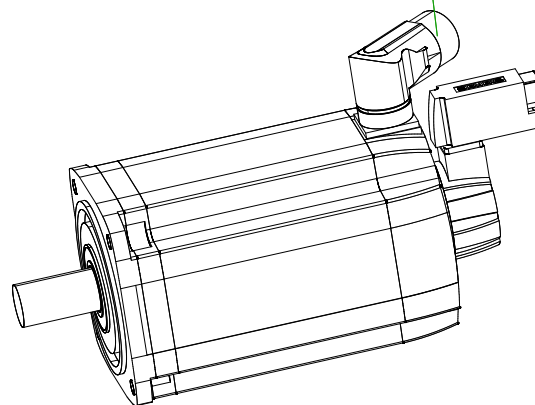
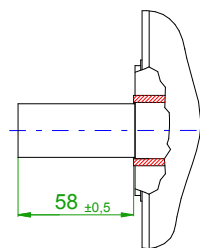
6

7

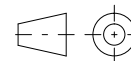
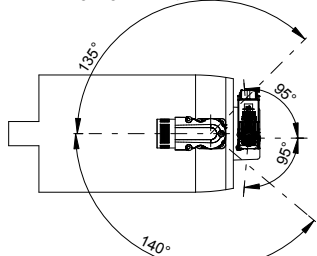
8

back view

front view

center hole
DIN 332-DR M126-pole plug size 1.5
for power10-pole
signal plug

rotating angle of the plug

**SIEMENS**

Einheit / unit: mm

Synchron-Servomotor
Synchronous Servo Motor:

1FT7086-1AH70-1DG1

nicht tolerierte Maße /
not toleranced dimensions:

±1

Optionen / options:

Gewicht / mass:

27.5 kg

Maßstab / scale: ohne / without

Bemerkung / notice:

CAD CREATOR 2.2 (WWW-Version V02.20.00.00)

Druckdatum / print date:

06.02.2020

1

2

3

4

A

A

B

B

C

C

D

D

E

E

F

F