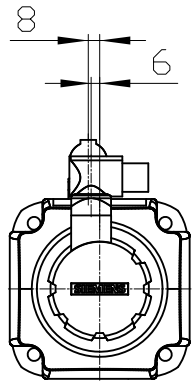
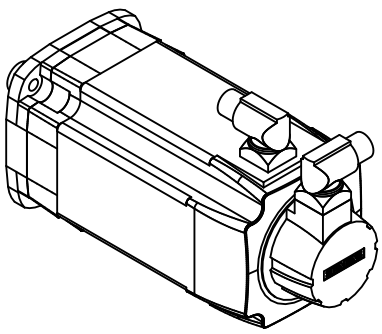
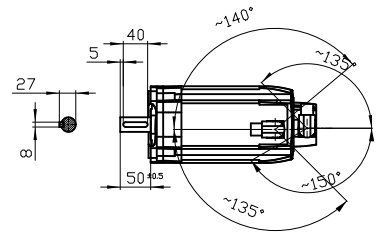
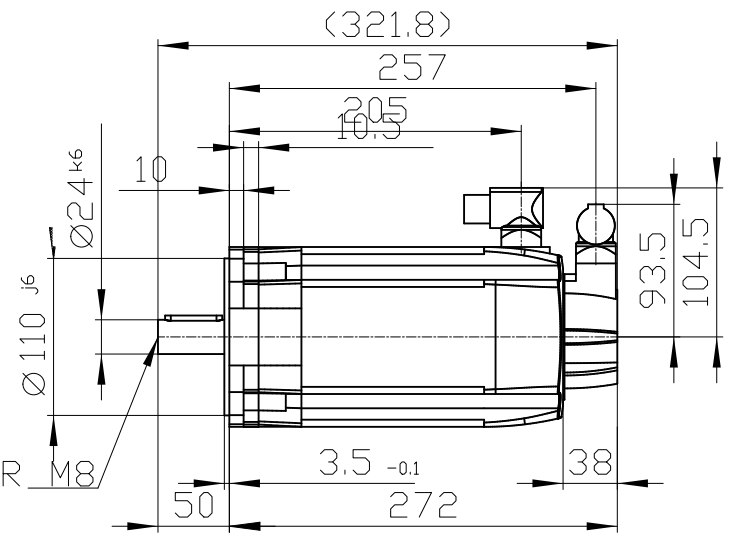


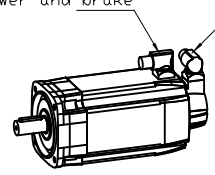
Copyright © Siemens AG 2005
 Code-drawing do not make any manual changes
 The reproduction or use of this document or its contents is not permitted without express written authority. Offenders will be liable for damages. All rights, including rights created by patent grant or registration of a utility model or design, are reserved.
 Weitergabe sowie Vervielfältigung dieser Unterlage, Verwertung und Mitteilung ihres Inhalts ist nicht gestattet, soweit nicht ausdrücklich zugestanden. Zuwiderhandlungen verpflichten zu Schadenersatz. Alle Rechte vorbehalten, insbesondere für den Fall der Patenterteilung oder Gd-Entragung.
 Conflicto a titre de secret d'entreprise. Tous droits réservés. Confinado como secreto industrial. Nos reservamos todos los derechos. Comunicado como secreto empresarial. Reservados todos os direitos.



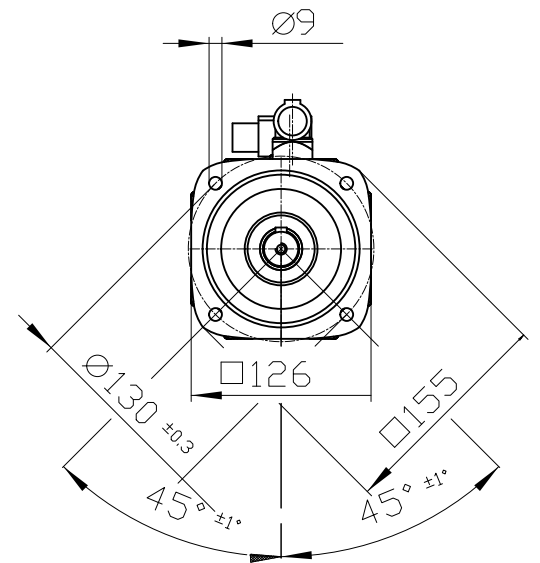
DIN 332-DR M8



Connector size 1 = M23;
 6-pole for power and brake



Connector size M23, 17-pole



		-
Unit	mm (in)	1FK7064-4CF71-1AA0
Date	2/4/20	
SIEMENS AG		-
		DT