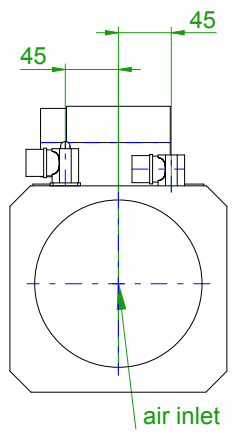
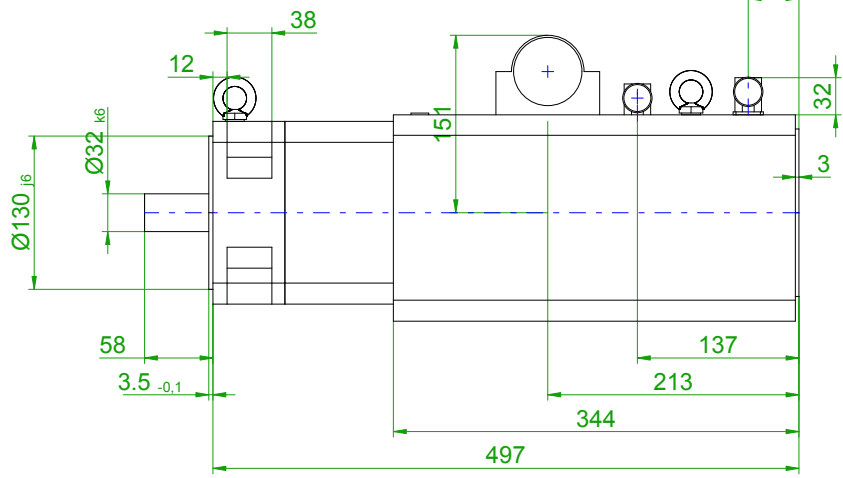
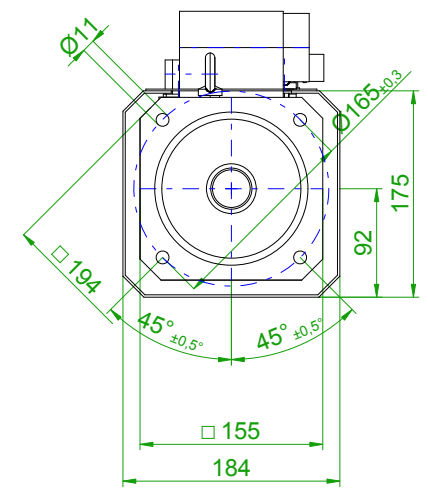


back view



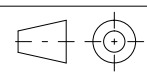
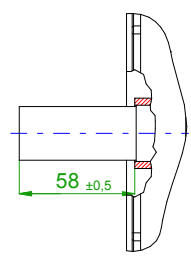
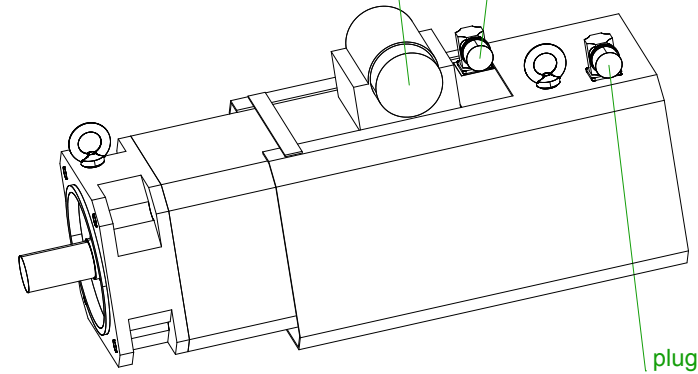
front view

center hole  
DIN 332-DR M12



6-pole plug size 3  
for power and brake

17-pole plug  
for optical  
encoder



**SIEMENS**

Einheit / unit: mm	Synchron-Servomotor Synchronous Servo Motor:	1FT6086-8SK71-1EH1
nicht tolerierte Maße / not toleranced dimensions: ±1	Optionen / options:	
Maßstab / scale: ohne / without	Gewicht / mass:	33.5 kg
CAD CREATOR 2.2 (WWW-Version V02.20.00.00)	Bemerkung / notice:	
	Druckdatum / print date:	22.05.2019