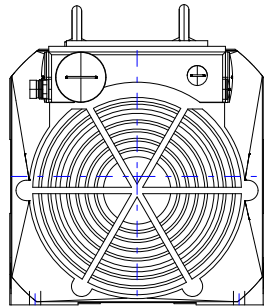
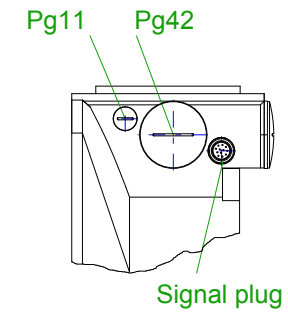
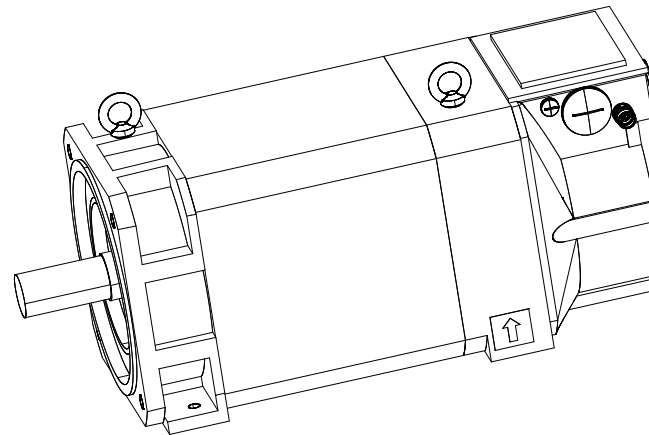
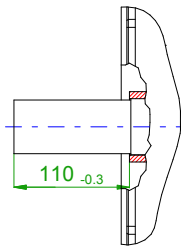
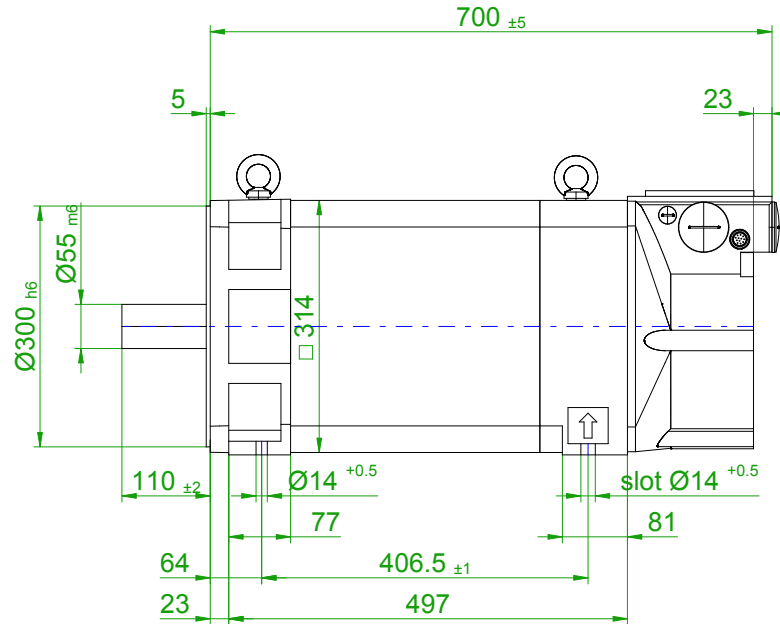
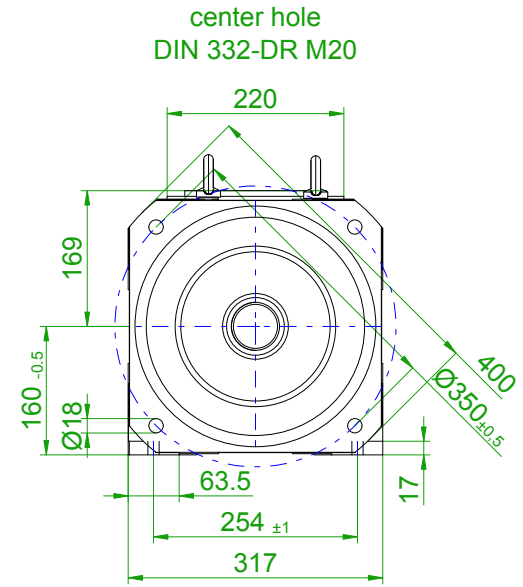


back view

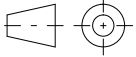


front view



flange and shaft acc. to DIN 42955-R  
flange size FF350 acc. to DIN EN 50347

type of construction IM B35

		<b>SIEMENS</b>	
Einheit / unit: mm	Asynchron-Servomotor Asynchronous Servo Motor:	1PH7167-2NF03-0DJ0	
nicht tolerierte Maße / not toleranced dimensions:	Optionen / options:	Gewicht / mass: 230.5 kg	
Maßstab / scale: ohne / without	Bemerkung / notice:		
CAD CREATOR 2.2 (WWW-Version V02.20.00.00)	Druckdatum / print date:	05.10.2018	