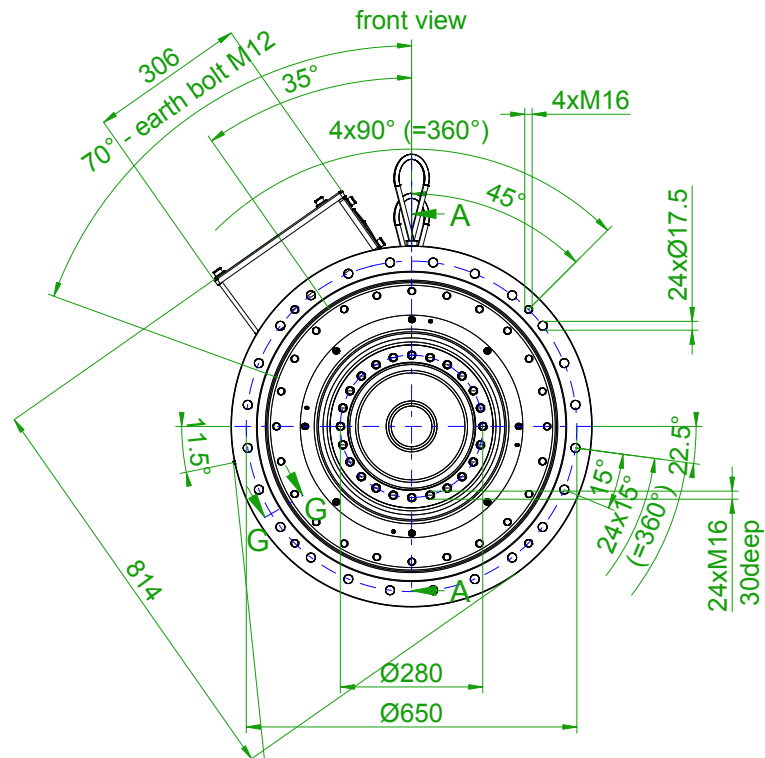
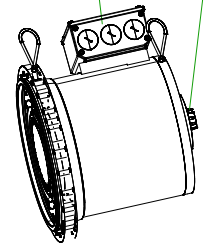
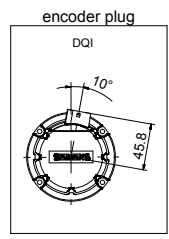
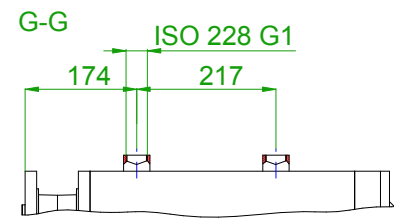


theoretical center of gravity
 lubricating nippel, cone type NDE
 DIN 71412 - A M8x1

terminal box
 3x M75x1,5
 encoder



lubricating nippel, cone type DE
 DIN 71412 - A M8x1



Einheit / unit: mm	Komplett-Torquemotor Complete Torque Motor 1FW3281-3CM65-5AP0-Z
nicht tolerierte Maße / not toleranced dimensions: ±2.5	Optionen / options: L03
	Gewicht / mass: 755 kg
Maßstab / scale: ohne / without	Bemerkung / notice:
CAD CREATOR 2.2 (WWW-Version V02.20.00.00)	Druckdatum / print date: 30.11.2019