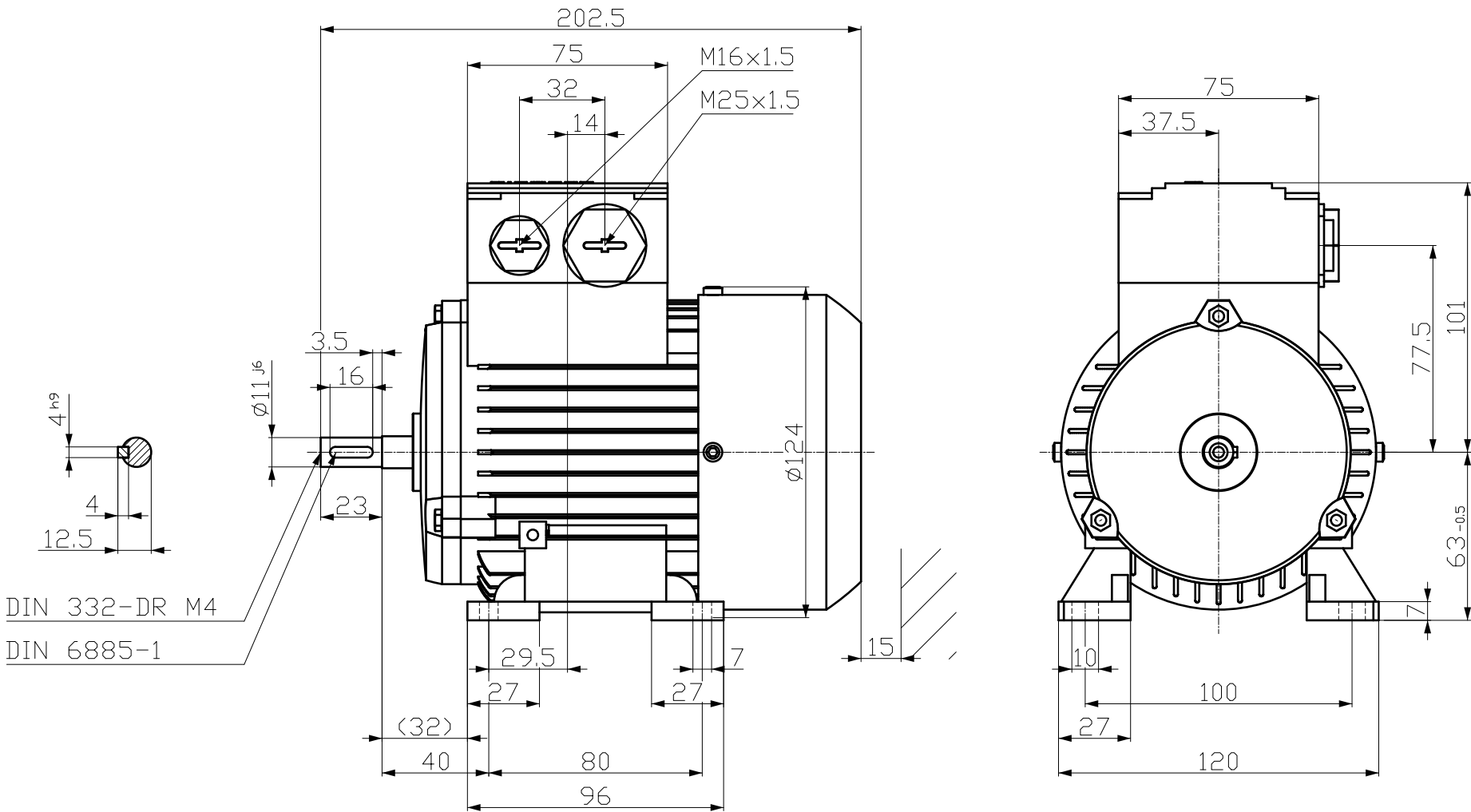


刀痕等
 用文字
 标注
 说明
 尺寸
 公差
 表面
 处理
 材料
 重量
 比例
 作者
 创建
 审批
 部门
 变更
 文档
 修订
 索引
 项目
 参考



Tolerance	Surface	Material	Weight	Scale
FSÖFEÖÖÖÖÖÖÖÖ	Author	ÖS	Ä	{ }
É	Creator	ÖVS	T ä : ^ & @ } *	
	Approval			
	Department			
	Change Order	MFB	Doc Type	/
	Doc. State	GFCE	Item No	Paper Size
	Revision	Index	Doc No	1st Language ^
				2nd Language ä
© Siemens AG 2018	Project No	É	Ref No	É
				Sheet F of F

SIEMENS