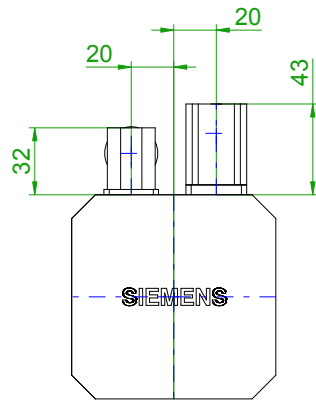
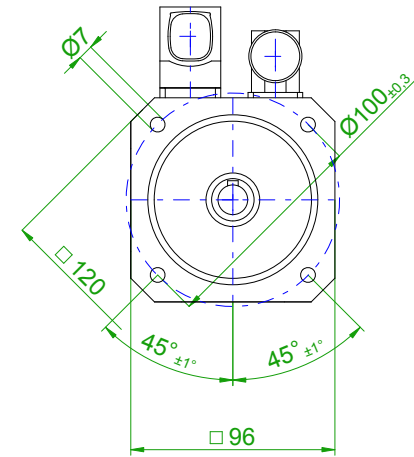
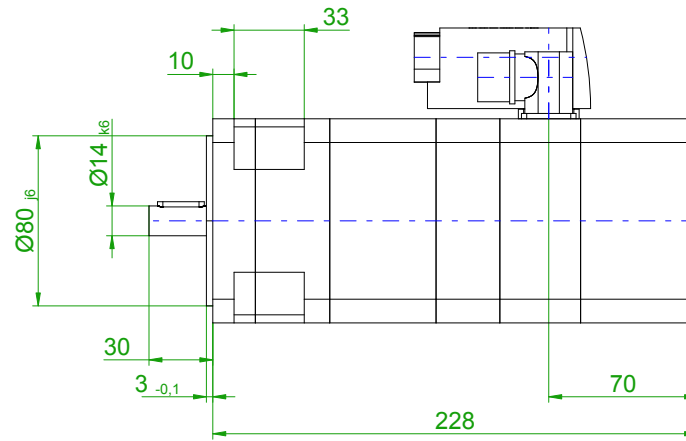


back view

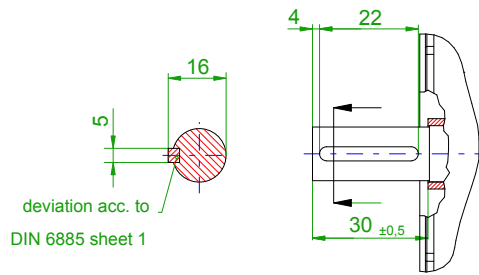


front view

center hole  
DIN 332-DR M5

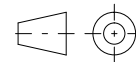
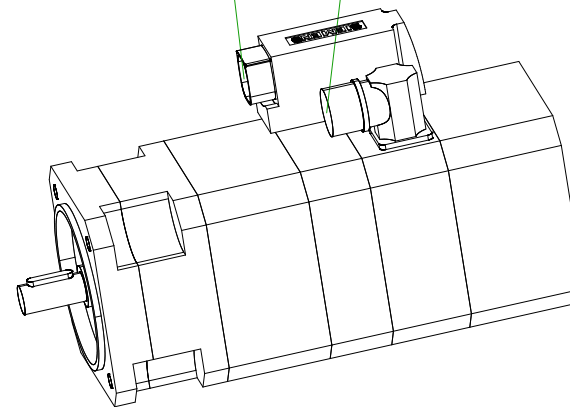


version with featherkey



10-pole  
signal plug

6-pole plug size 1  
for power



**SIEMENS**

Einheit / unit: mm

Synchron-Servomotor  
Synchronous Servo Motor:

1FT6041-4AF71-4DA0-Z

nicht tolerierte Maße /  
not toleranced dimensions: ±1

Optionen / options:

N05

Gewicht / mass:

6.6 kg

Maßstab / scale: ohne / without

Bemerkung / notice:

CAD CREATOR 2.2 (WWW-Version V02.20.00.00)

Druckdatum / print date: 05.02.2020