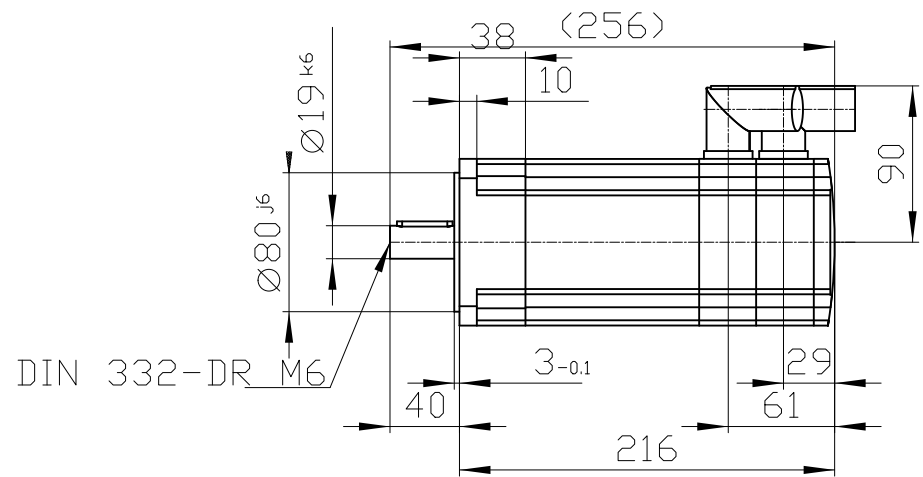
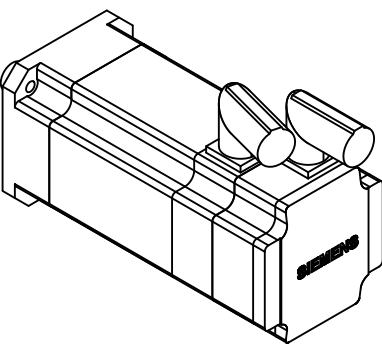
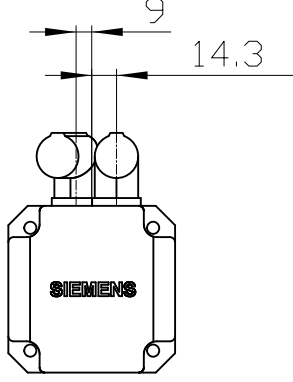


Copyright © Siemens AG 2005  
 The reproduction or use of this document or its contents is not permitted without express written authority. Siemens AG is liable for damages. All rights, including rights created by patent grant or registration of a utility model or design, are reserved.

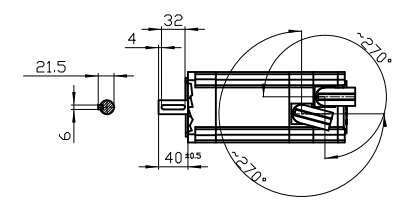
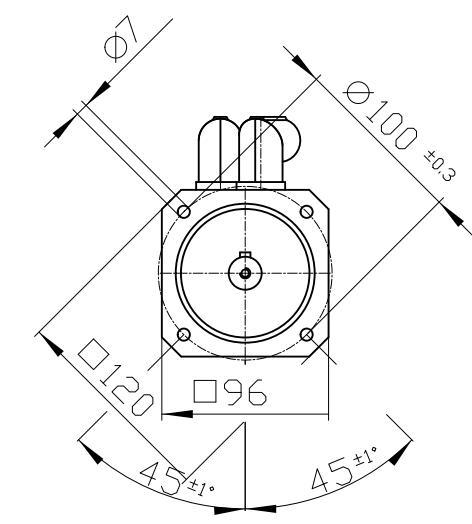
Copyright © Siemens AG 2005  
 Die Vervielfältigung oder die Verwendung dieses Dokuments oder seines Inhalts ist ohne schriftliche Genehmigung Siemens AG ist für Schäden verantwortlich. Alle Rechte, einschließlich der durch Patentschutz oder durch Eintragung eines Gebrauchsmusters geschützten Rechte, sind vorbehalten.

Copyright © Siemens AG 2005  
 Toute réimpression ou utilisation non autorisée sans la permission écrite de la Siemens AG est formellement interdite. Toute responsabilité est assumée par celui qui s'en sert. Tous droits réservés.

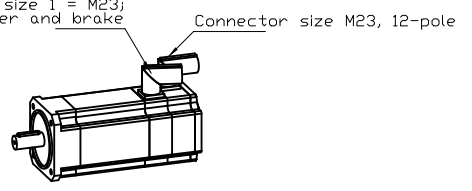
Copyright © Siemens AG 2005  
 Confidencial como secreto industrial. Nos reservamos todos los derechos como secreto empresarial. Reservados todos los derechos de patentes o de marcas registradas.

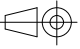
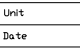


DIN 332-DR M6



Connector size 1 = M23;  
 6-pole for power and brake



|   |         |                    |
|---|---------|--------------------|
|  |         | -                  |
|  |         | -                  |
| Unit  | mm (in) | 1FK7044-7AF71-1SA0 |
| Date  | 2/4/20  |                    |
| SIEMENS AG  |         | -                  |
|   |         | DT                 |