

1

2

3

4

5

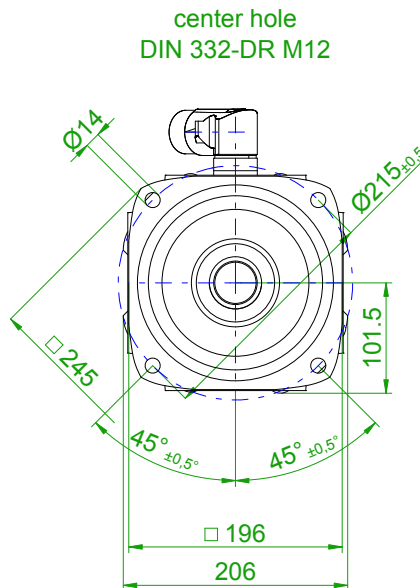
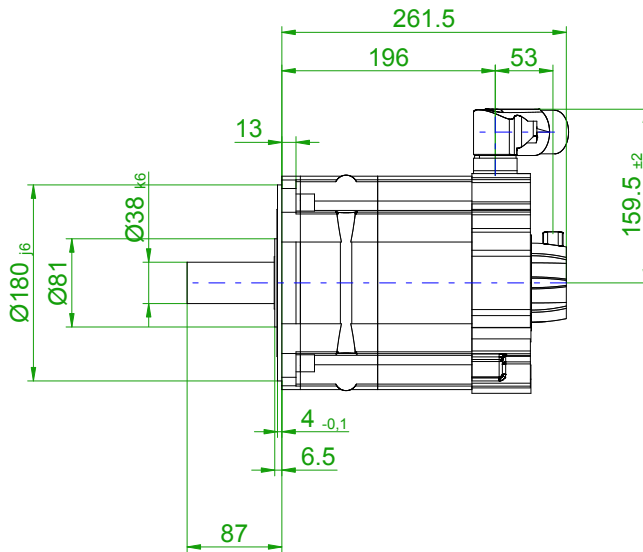
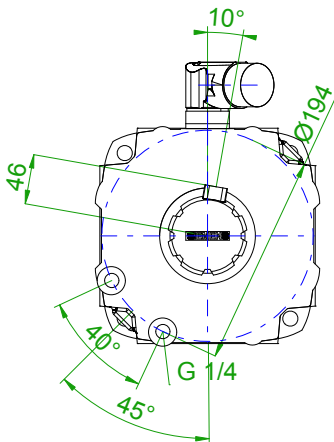
6

7

8

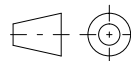
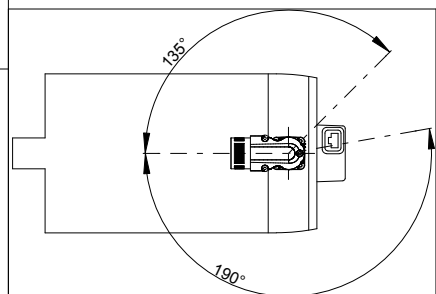
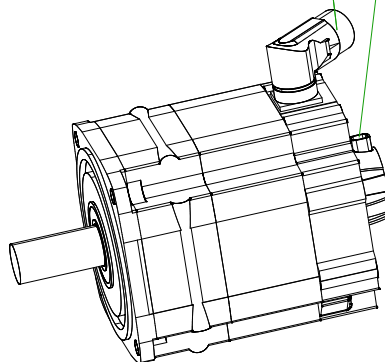
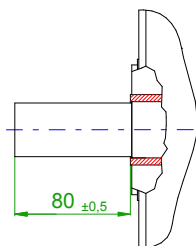
back view

front view



6-pole plug size 1.5 for power

10-pole signal plug



SIEMENS

Einheit / unit: mm

Synchron-Servomotor
Synchronous Servo Motor:

1FT7102-5WF70-1BG0

nicht tolerierte Maße /
not toleranced dimensions: ±1

Optionen / options:

Gewicht / mass:

36.6 kg

Maßstab / scale: ohne / without

Bemerkung / notice:

CAD CREATOR 2.2 (WWW-Version V02.20.00.00)

Druckdatum / print date:

06.02.2020