

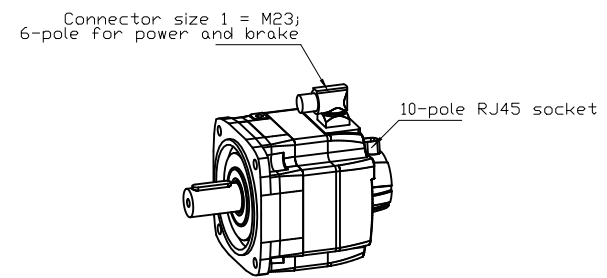
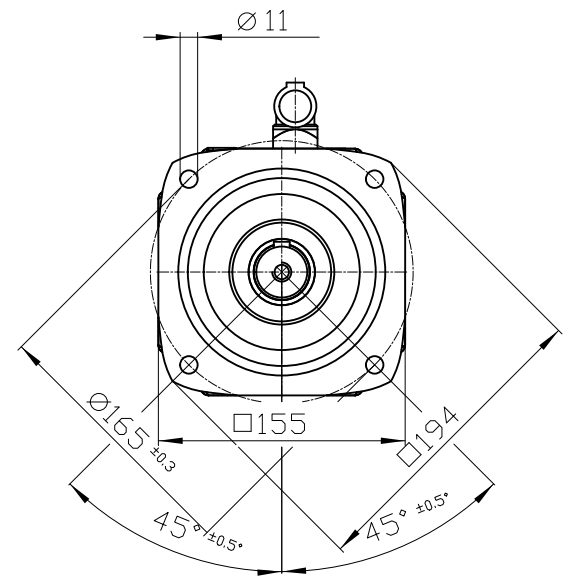
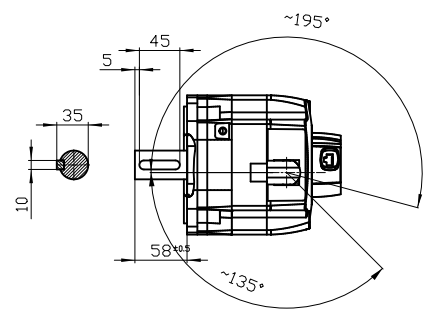
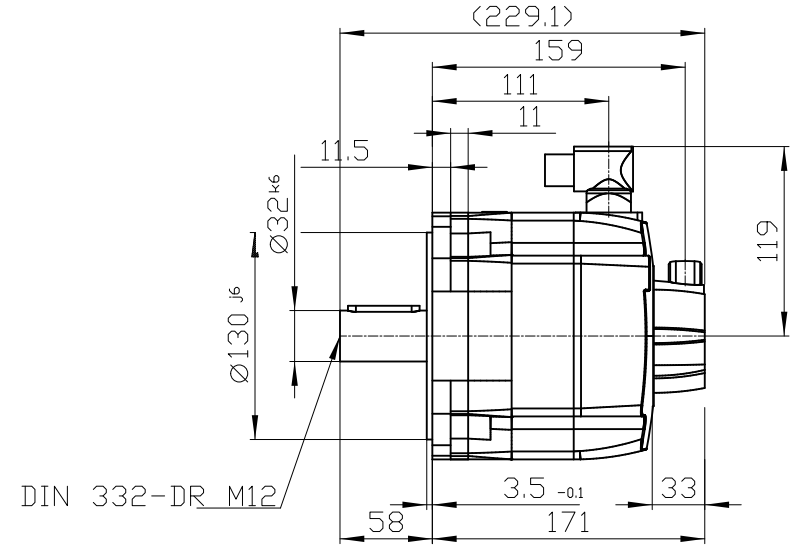
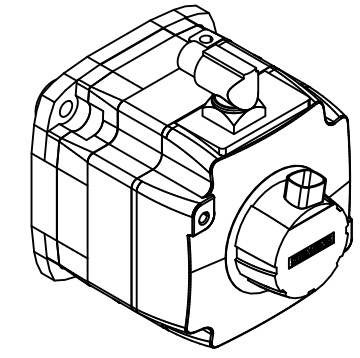
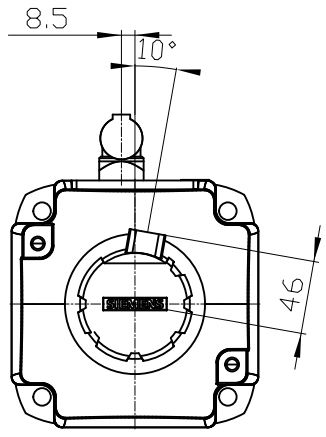
Copyright © Siemens AG 2005  
 The reproduction or use of this document or its contents is not permitted without express written authority. Diffenders will be liable for damages. All rights, including rights created by patent grant or registration of a utility model or design, are reserved.

Copyright © Siemens AG 2005  
 Die Vervielfältigung oder die Verwendung dieses Dokuments oder seines Inhalts ist ohne schriftliche Genehmigung Siemens AG ist nicht zulässig. Die Verantwortlichen für Schäden werden haftbar gemacht. Alle Rechte, einschließlich der durch Patente oder durch Gebrauchsmuster gesicherten Rechte, sind vorbehalten.

Copyright © Siemens AG 2005  
 Toute réimpression ou utilisation non autorisée sans la permission écrite de la Siemens AG est formellement interdite. Toute responsabilité sera assumée par l'auteur de toute contrefaçon ou utilisation non autorisée.

Copyright © Siemens AG 2005  
 Confidencial como secreto industrial. No se reservan todos los derechos. Comunicado como secreto empresarial. Reservados todos los derechos.

Copyright © Siemens AG 2005  
 Confide a titre de secret d'entreprise. Tous droits réservés. Confidado como secreto industrial. No se reservan todos los derechos. Comunicado como secreto empresarial. Reservados todos los derechos.



		-
		-
Unit	mm (in)	1FK7080-2AH71-1CA0
Date	2/4/20	
SIEMENS AG		-
		DT