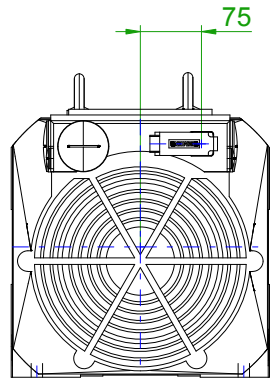
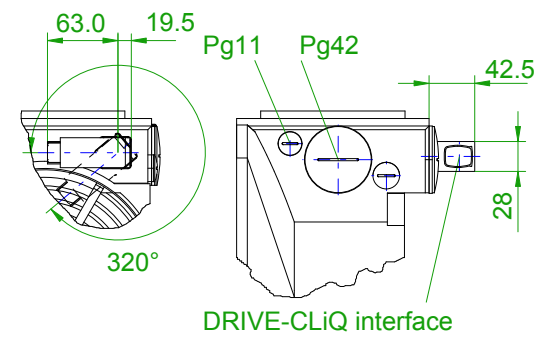
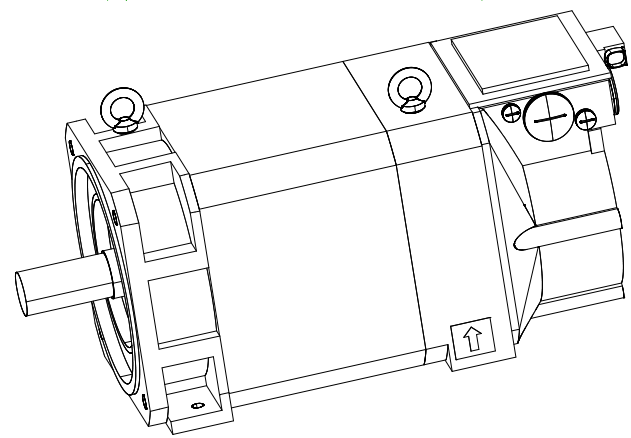
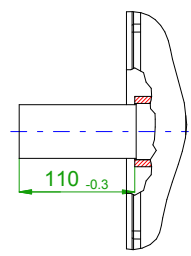
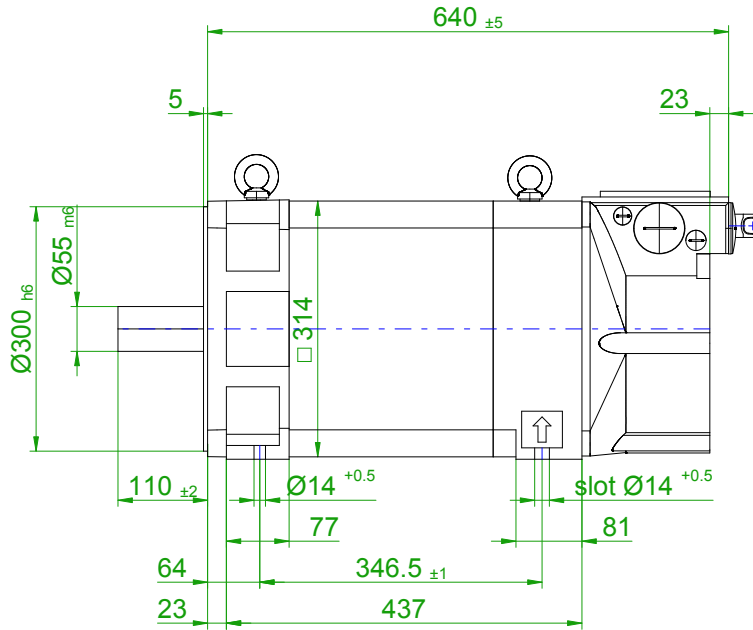
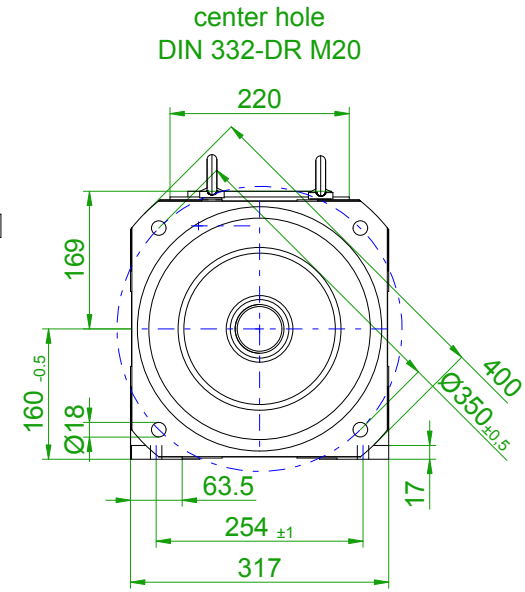


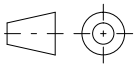
back view



front view



flange and shaft acc. to DIN 42955-R  
 flange size FF350 acc. to DIN EN 50347  
  
 type of construction IM B35

		<b>SIEMENS</b>	
Einheit / unit: mm		Asynchron-Servomotor Asynchronous Servo Motor:	1PH7163-2FD03-0BJ2
nicht tolerierte Maße / not toleranced dimensions:		Optionen / options:	Gewicht / mass: 198.2 kg
Maßstab / scale: ohne / without		Bemerkung / notice:	
CAD CREATOR 2.2 (WWW-Version V02.20.00.00)		Druckdatum / print date: 05.02.2020	