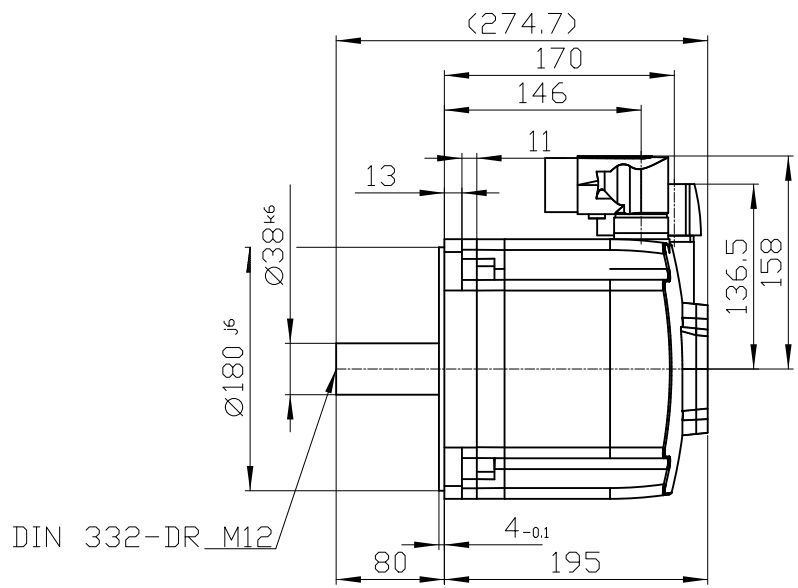
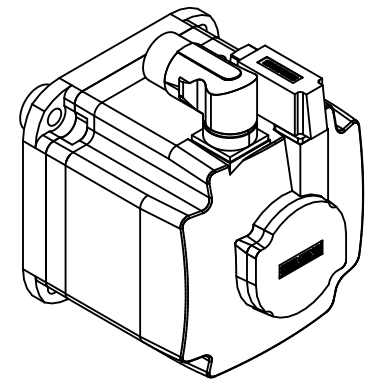
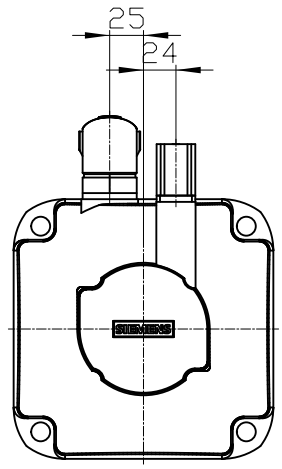


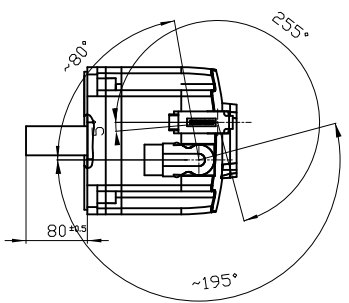
Copyright © Siemens AG 2005
 The reproduction or use of this document or its contents is not permitted without express written authority. Siemens AG and its subsidiaries are not liable for damages. All rights, including patent rights, are reserved.

Copyright © Siemens AG 2005
 Weitergabe sowie Vervielfältigung dieser Unterlage, Vervielfältigung und Mitteilung ihres Inhalts ist nicht gestattet, soweit nicht ausdrücklich zugestanden. Zuwiderhandlungen verpflichten zu Schadenersatz. Alle Rechte vorbehalten, insbesondere fuer den Fall der Patenterteilung oder Gk-Entragung.

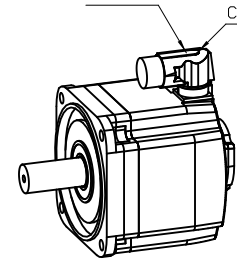
Conflicto a titre de secret d'entreprise. Tous droits reserves. Conflido como secreto industrial. Nos reservamos todos los derechos Comunicado como segrado empresarial. Reservados todos os direitos



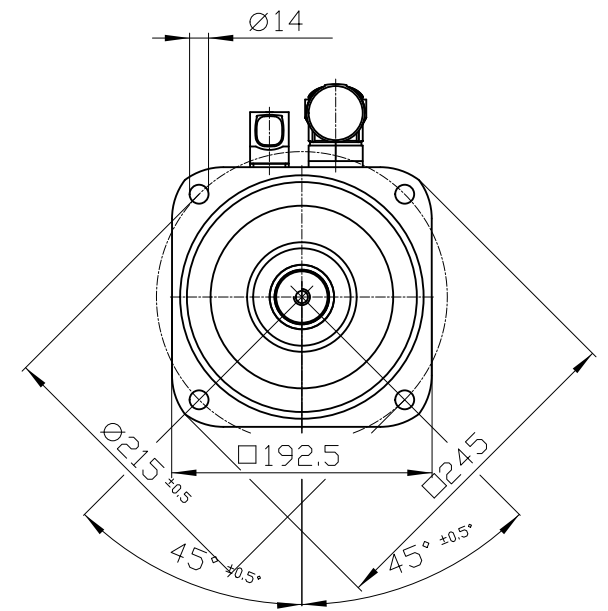
DIN 332-DR M12



Connector size 1.5 = M40;
 6-pole for power and brake



Connector size M23, 17-pole



		-
Unit	mm (in)	1FK7101-2AC71-1PG2
Date	2/5/20	
SIEMENS AG		-
		DT